

Литера О₁
26.51.53.130



ИЗМЕРИТЕЛИ ИКВЧ(п)

РУКОВОДСТВО ПО ЭКСПЛУАТАЦИИ

ИБЯЛ.416143.001-01 РЭ

Содержание	Лист
1 Назначение	3
2 Технические характеристики	5
3 Комплектность	7
4 Устройство и принцип работы	8
5 Маркировка	13
6 Упаковка	14
7 Указания мер безопасности	15
8 Подготовка к работе	16
9 Порядок работы	21
10 Техническое обслуживание	25
11 Возможные неисправности и способы их устранения	28
12 Правила транспортирования и хранения	30
13 Гарантии изготовителя	30
14 Сведения о рекламациях	31
15 Свидетельство о приемке	32
16 Свидетельство об упаковывании	32
17 Сведения об отгрузке	33
18 Сведения о контрольном светофильтре	34
19 Утилизация	34А
Приложение А Схема распайки кабеля для соединения измерителя ИКВЧ(п) с ПЭВМ	35
Приложение Б Измерители ИКВЧ(п). Методика поверки	36
Приложение В Измерители ИКВЧ(п). Схема алгоритма выбора режимов индикации	46
Приложение Г Схема распайки кабеля для соединения измерителя с регистрирующим устройством «(4-20) мА»	47
Приложение Д Схема пломбировки от несанкционированного доступа	48

Настоящее руководство по эксплуатации предназначено для изучения устройства, принципа действия, технических характеристик измерителей ИКВЧ(п) (далее – измерители) и содержит сведения для их правильной эксплуатации и технического обслуживания.

Настоящее руководство по эксплуатации является объединенным эксплуатационным документом и включает разделы паспорта.

Измерители допущены к применению в Российской Федерации и имеют сертификат об утверждении типа средств измерений, выданный Федеральным агентством по техническому регулированию и метрологии RU.C.31.003.A № 14193, внесены в Государственный реестр средств измерений Российской Федерации под номером 19095-03. Срок действия до 27.12.2022 г.

Измерители соответствуют требованиям Технических регламентов Таможенного союза ТР ТС 004/2011 «О безопасности низковольтного оборудования», ТР ТС 020/2011 «Электromагнитная совместимость технических средств», регистрационный номер декларации о соответствии ТС № RU Д-РУ. АЯ46.В.76452. Срок действия по 31.03.2020 г. включительно.

Предприятие-изготовитель: ФГУП «СПО «Аналитприбор». Россия, 214031, г. Смоленск, ул. Бабушкина, 3; тел. +7 (4812) 31-11-68, 31-32-39, 30-61-37, 88001001950 (бесплатный номер по России); факс: +7 (4812) 31-75-18, 31-33-25; e-mail: info@analitpribor-smolensk.ru, market@analitpribor-smolensk.ru; сайт: www.analitpribor-smolensk.ru, аналитприбор.рф.

1 Назначение

1.1 Измерители предназначены для непрерывного измерения оптической плотности пылегазовых сред.

Измерители применяются в производствах, требующих проводить контроль запыленности, задымленности и для мониторинга окружающей среды.

Принцип действия – оптический абсорбционный, основанный на измерении интенсивности ослабленного пылегазовой средой (дымовыми газами) модулированного электромагнитного излучения.

Режим работы – непрерывный, без предварительного пробоотбора.

1.2 Измерители являются переносными автоматическими приборами и состоят из моноблока оптического канала (далее – МОК), блока индикации (далее – БИ), блока аккумуляторов или сетевого адаптера, тубуса оптического концентратора и насадки.

Измерители осуществляют автоматическое переключение чувствительности.

1.3 Условия эксплуатации измерителей:

- температура окружающей среды от минус 40 до плюс 50 °С;
- атмосферное давление от 84 до 106,7 кПа (от 630 до 800 мм рт. ст.);
- относительная влажность окружающего воздуха до 90 % при температуре 35 °С;
- производственная вибрация амплитудой не более 0,35 мм и частотой от 5 до 35 Гц.

1.4 По устойчивости к климатическим факторам измерители соответствуют исполнению УХЛ категории 1 по ГОСТ 15150-69.

1.5 По устойчивости к механическим воздействиям по ГОСТ Р 52931-2008 измерители относятся к группе L1.

1.6 Степень защиты измерителей по ГОСТ 14254-2015 - IP54.

1.7 Измерители имеют цифровой канал связи RS232 с персональным компьютером.

1.8 Измерители сохраняют в энергонезависимой памяти среднее значение МКП (или оптической плотности, в зависимости от режима работы) за последние 48 ч работы с интервалом 3 мин.

2 Технические характеристики

2.1 Измерители имеют диапазон измерений оптической плотности от 0 до 2,0 Б. Цена деления младшего разряда индикации оптической плотности – 0,001 Б.

2.2 Диапазоны пересчетных значений массовой концентрации пыли (на 1 м измерительного расстояния, привязанных к оптической плотности через масштабирующий коэффициент) от 0 до 0,03 г/м³ и от 0 до 3,0 г/м³.

2.3 Пределы допускаемой основной приведенной погрешности (γ_d) измерения оптической плотности $\pm 2,0 \%$.

2.4 Пределы дополнительной приведенной погрешности измерения при изменении температуры окружающей среды в рабочем диапазоне температур на каждые 10 °С от номинального значения температуры (20 ± 2) °С, не более $\pm 0,7\gamma_d$.

2.5 Пределы дополнительной погрешности при изменении напряжения питания – не более $\pm 0,3\gamma_d$.

2.6 Измерители стойки к воздействию синусоидальной вибрации с амплитудой смещения 0,35 мм и частотой от 5 до 35 Гц.

2.7 Электрическое питание измерителей осуществляется:

- от адаптера сетевого – переменным однофазным током с напряжением (220_{-33}^{+22}) В частотой (50 ± 1) Гц;
- от блока аккумуляторов. Напряжение питания постоянного тока от 11 до 13 В.

2.8 Измерители имеют прерывистые звуковую и световую сигнализации о превышении установленных пороговых значений МКП.

Примечание – Пороговые значения устанавливаются оператором.

Уровень звукового давления, создаваемого сигнализацией – не менее 40 дБ на расстоянии 1 м.

2.9 Номинальная мощность, потребляемая измерителем, не более 10 В^А при питании от адаптера сетевого.

2.10 Время непрерывной работы измерителей с сетевым адаптером без корректировки показаний – не менее 30 суток.

2.11 Время непрерывной работы измерителей с блоком аккумуляторов без подзаряда аккумуляторной батареи, не менее, ч:

- в диапазоне температур от 10 до 50 °С – 8;
- в диапазоне температур от минус 40 до плюс 10 °С – 2.

2.12 Встроенное ПО соответствует ГОСТ Р 8.654-2015.

Защита встроенного ПО от непреднамеренных и преднамеренных изменений осуществляется посредством механического опечатывания и соответствует уровню «высокий» согласно с Р 50.2.077-2014.

Идентификационные данные соответствуют значениям, указанным в таблице 2.1.

Таблица 2.1

Наименование ПО	Идентификационное наименование ПО	Номер версии (идентификационный номер) ПО	Цифровой идентификатор ПО (контрольная сумма исполняемого кода)	Алгоритм вычисления цифрового идентификатора ПО
ПО измерителей ИКВЧ(п)	IKVCH-P	4.0	839A	CRC-16

2.13 Измерители имеют выходной сигнал постоянного тока (4-20) мА по ГОСТ 26.011-80, гальванически изолированный от цепей питания измерителей. Сопrotивление нагрузки не более 500 Ом.

2.14 Время прогрева измерителей - не более 30 мин.

2.15 Номинальное время установления показаний - не более 10 с.

2.16 Габаритные размеры составных частей измерителя, мм, не более:

- МОК с блоком аккумуляторов (или адаптером сетевым): высота - 235; ширина - 180; длина - 355;

- БИ: высота - 135; ширина - 265; длина - 235;

- тубуса ИБЯЛ.305179.014: высота - 95; ширина - 95; длина - 205;

- насадки ИБЯЛ.302661.006: высота - 105; ширина - 105; длина - 335.

2.17 Масса составных частей измерителя, кг, не более:

- МОК - 5,0;

- блока аккумуляторов (сетевого адаптера) - 1,0 (1,1);

- тубуса ИБЯЛ.305179.014 - 3,0;

- насадки ИБЯЛ.302661.006 - 1,5.

2.18 Измеритель соответствует требованиям к электромагнитной совместимости, предъявляемым к оборудованию класса А по ГОСТ Р 51522.1-2011.

2.19 Средняя наработка на отказ измерителей в условиях эксплуатации, указанных в настоящем руководстве по эксплуатации, - не менее 10000 ч.

2.20 Средний полный срок службы измерителей в условиях эксплуатации, указанных в настоящем руководстве по эксплуатации, - не менее 10 лет.

2.21 Суммарная масса драгоценных материалов в измерителе, применяемых в его составных частях, в том числе и в покупных изделиях, г:

- золото - 0,017822;

- серебро - 1,714257;

- палладий - 0,000016.

Суммарная масса цветных металлов в измерителе, применяемых в его составных частях, в том числе и в покупных изделиях, кг;

- латунь ЛС63 - 0,041;

- алюминиевые сплавы - 7,23;

- бронза БРБ2 - 0,011.

Примечание - Пороговые значения устанавливаются оператором.

Уровень звукового давления, создаваемого сигнализацией - не менее 40 дБ на расстоянии 1 м.

2.10 Номинальная мощность, потребляемая измерителем, не более:

- с блоком аккумулятора - 5 Вт;
- с сетевым адаптером - 10 В·А.

2.11 Время непрерывной работы измерителей с сетевым адаптером без корректировки показаний - не менее 30 сут.

2.12 Время непрерывной работы измерителей с блоком аккумуляторов без подзаряда аккумуляторной батареи, не менее, ч:

- в диапазоне температур от 10 до 50 °С - 8;
- в диапазоне температур от минус 40 до плюс 10 °С - 2.

2.13 Измерители имеют унифицированный выходной токовый сигнал от 4 до 20 мА по ГОСТ 26.011-80. Сопротивление нагрузки не более 500 Ом.

2.14 Время прогрева измерителей - не более 30 мин.

2.15 Номинальное время установления показаний - не более 10 с.

2.16 Габаритные размеры составных частей измерителя, мм, не более:

- МОК с блоком аккумуляторов (или сетевым адаптером): высота - 233; ширина - 180; длина - 355;
- тубуса ИБЯЛ.305179.014: высота - 95; ширина - 95; длина - 205;
- насадки ИБЯЛ.302661.006: высота - 105; ширина - 105; длина - 335.

2.17 Масса составных частей измерителя, кг, не более:

- МОК - 5,0;
- блока аккумуляторов (сетевого адаптера) - 1,0 (1,1);
- тубуса ИБЯЛ.305179.014 -3,0
- насадки ИБЯЛ.302661.006 - 1,5

2.18 Измеритель соответствует требованиям к электромагнитной совместимости, предъявляемым к оборудованию класса А по ГОСТ Р 51522.1-2011, с критерием качества функционирования для непрерывно выполняемых неконтролируемых функций.

2.19 Средняя наработка на отказ измерителей в условиях эксплуатации по п.1.3 настоящего руководства по эксплуатации - не менее 10000 ч

2.20 Средний полный срок службы измерителей в условиях эксплуатации по п.1.3 настоящего руководства по эксплуатации - не менее 10 лет.

2.21 Суммарная масса драгоценных материалов в измерителе, применяемых в его составных частях, в том числе и в покупных изделиях, г:

- золото - 0,35;
- серебро - 4,21.

Суммарная масса цветных металлов в измерителе, применяемых в его составных частях, в том числе и в покупных изделиях, кг.;

- латунь ЛС63 - 0,041;
- алюминиевые сплавы - 7,23;
- бронза БРБ2 - 0,011.

3 Комплектность

3.1 Комплект поставки измерителей соответствует указанному в таблице 3.1.

Таблица 3.1

Обозначение	Наименование	Кол.	Примечание
ИБЯЛ.416143.001-01	Измеритель ИКВЧ(п)	1 шт.	
	Комплект ЗИП	1 компл.	Согласно ИБЯЛ.416143.001- 01 ЗИ
ИБЯЛ.416143.001-01 ВЭ	Ведомость эксплуата- ционных докумен- тов	1 шт.	
	Комплект эксплуата- ционных докумен- тов	1 компл.	Согласно ИБЯЛ.416143.001- 01 ВЭ

4 Устройство и принцип работы

4.1 Измерители являются многоблочными приборами и комплектуются в соответствии с таблицей 3.1 настоящего руководства по эксплуатации.

Измеритель конструктивно включает в себя следующие блоки:

- МОК;
- блок индикации (БИ);
- сетевой адаптер или блок аккумуляторов;
- тубус оптического концентратора (ОК);
- насадку.

Связь между ОК и МОК осуществляется через кабель связи, входящий в комплект ЗИП.

4.2 Устройство и принцип действия измерителя.

4.2.1 Внешний вид измерителя приведен на рисунке 4.1.

При электропитании измерителя от сети 220 В, 20 Гц посредством адаптера сетевого (СА).

На лицевой панели адаптера сетевого расположены:

- индикатор СЕТЬ;
- вилка для электропитания измерителя от внешнего источника 220 В, 50 Гц.

При электропитании от блока аккумуляторов (БА).

На лицевой панели блока аккумуляторов расположена кнопка ВКЛ включение и (при повторном нажатии) отключение автономного электропитания.

На лицевой панели блока индикации (БИ) расположены:

- алфавитно-цифровой жидкокристаллический индикатор (ЖКИ);
- индикатор ПОРОГ;
- индикатор ВЫВОД;
- индикатор ДИАПАЗОН;
- кнопка МЕНЮ;
- кнопка ВВОД;
- кнопки управления ">" и "<"

Под крышкой лючка:

- розетка для связи с ПЭВМ;
- вилка токового выхода;
- винт со шлицом для регулировки контраста ЖКИ.

Под пробкой на верхней части кожуха находится регулировочный винт (РВ) установки объектного нуля «Об». На нижней части кожуха находятся скобы крепления измерителя в зоне измерения.

4.3 Принцип работы измерителей и его составных частей поясняет функциональная схема, приведенная на рисунке 4.2.

4.4 В основу принципа действия измерителей положен метод определения оптической плотности пылегазовой среды по степени ослабления модулированного электромагнитного излучения.

4.5 Базовым блоком измерителя является МОК. МОК включает в себя оптический блок, фотоприемное устройство измерительного канала (ФПУ Ик), блок обработки сигналов (БОС), блок питания (БП). Оптический блок состоит из линзы объектива (3), световода (7), механически регулируемой диафрагмы (4).

Оптический концентратор (ОК) служит для формирования импульсов излучения и сигнала опорного канала и состоит из линзы коллиматора (3), излучателя (ИЗЛ.), механически регулируемой диафрагмы (6) и электронной схемы устройства сопряжения.

Импульсы оптического излучения сформированные ИЗЛ. посредством линзы коллиматора (3) в виде узконаправленного пучка направляются через исследуемую пылегазовую среду (2) на объектив МОК, далее через световод (7), диафрагму (4) – установку «объектного нуля» на ФПУ Ик. В ОК часть излучения ИЗЛ. через диафрагму (6) – установка «Io» подается на фотоприемное устройство опорного канала (ФПУ Ок).

Преобразованные ФПУ оптические импульсы соответствующих каналов в электрические подаются (для опорного канала через кабель связи (5)) на синхронный детектор (СД) БОС. СД управляется генератором импульсов (ГИ), который также управляет формирователем импульсов управления излучателем (ФИУ из.). Продетектированные сигналы опорного и измерительного каналов поступают на дифференциальный усилитель постоянного тока (УПТ) с автоматическим переключением коэффициента передачи $\pm (40 \pm 0,2)$ дБ, в зависимости от уровня разностного сигнала.

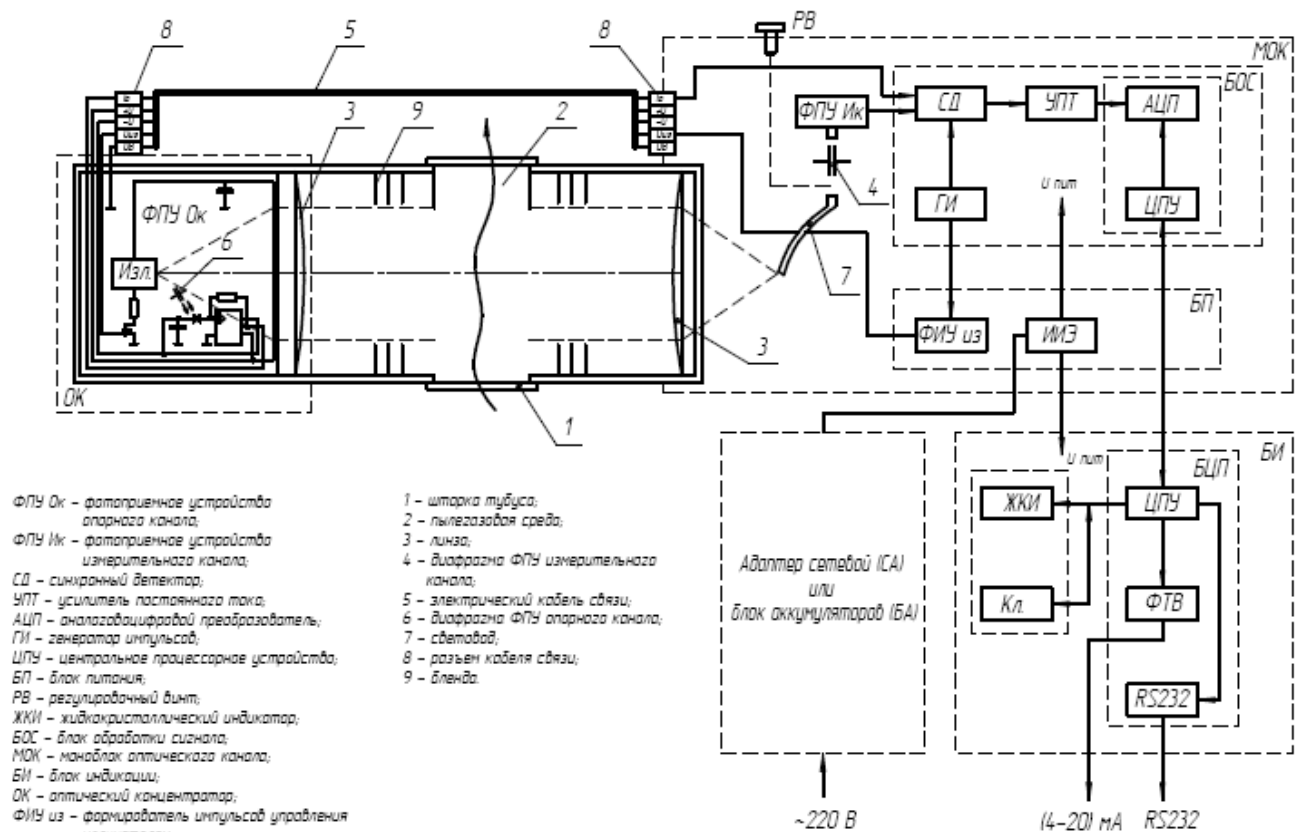


Рисунок 4.2 - Измеритель ИКВЧип. Схема функциональная

Исп.	Лист	№ докум.	Подп.	Дата
------	------	----------	-------	------

ИБЯЛ.4.16143.001-01 РЭ

В схеме УПТ осуществляется установка «аппаратного нуля» и подстройка уровня «I₀». Далее сигнал оцифровывается АЦП, предварительно обрабатывается ЦПУ БОС, и передается на ЦПУ блока индикации, которое осуществляет функциональную обработку и управление измерителем в целом через систему меню.

ЦПУ БОС осуществляет усреднение результатов измерения (цифровую фильтрацию), температурную коррекцию, контролирует режим работы БА и защищает его от глубокого разряда, формирует последовательный интерфейс передачи данных на ЦПУ БИ.

Блок индикации служит для отображения информации об измеряемой оптической плотности и вычисляемой концентрации в реальном масштабе времени, о режимах работы, звуковой и световой сигнализации превышения устанавливаемых пороговых значений, подключения ПЭВМ через интерфейс RS232 и токового выхода.

Блок питания включает в себя импульсный источник электропитания (ИИЭ), который осуществляет преобразование выходного напряжения СА, либо БА в напряжение необходимое для питания блоков измерителя.

При электропитании измерителя от сети переменного тока 220 В частотой 50 Гц, используется СА, преобразующий выше указанное напряжение в напряжение 12 В постоянного тока.

Источник автономного электропитания – БА с батареей номинальной емкостью 2 (2,2) А/ч напряжением 12 В.

5 Маркировка

5.1 Маркировка измерителей соответствует ГОСТ 26828-86 и чертежам предприятия-изготовителя.

5.2 На табличке, расположенной на задней стенке измерителя, нанесено:

- товарный знак предприятия-изготовителя;
- условное наименование измерителя;
- заводской порядковый номер;
- год изготовления (две последние цифры) и квартал изготовления;
- знак утверждения типа;
- знак обращения на рынке государств - членов Таможенного союза;
- ИБЯЛ.416413.001 ТУ-99;
- диапазоны измеряемых и расчетных величин;
- пределы основной приведенной погрешности.

5.3 На лицевой панели БИ измерителя нанесены:

- условное обозначение измерителя;
- надпись АНАЛИТПРИБОР;
- надпись СМОЛЕНСК;
- товарный знак предприятия-изготовителя.

5.4 Шрифты и знаки, применяемые для маркировки, соответствуют ГОСТ 26.008-85, ГОСТ 26.020-80 и чертежам предприятия-изготовителя.

5.5 Способ нанесения и цвет надписей обеспечивают достаточную контрастность, позволяющую свободно читать надписи при нормальном освещении рабочего места.

6 Упаковка

6.1 Измерители упакованы в транспортную тару согласно чертежам предприятия-изготовителя.

6.2 Вариант внутренней упаковки ВУ-1 по ГОСТ 9.014-78.

6.3 Упаковка измерителей группы III-I осуществляется в соответствии с ГОСТ 9.014-78 для условий хранения 2 по ГОСТ 15150-69.

6.4 Транспортная тара опломбирована ОТК в соответствии с чертежами предприятия-изготовителя. Схема пломбировки приведена в приложении Д.

7 Указания мер безопасности

7.1 К работе с измерителями допускаются лица, прошедшие соответствующий инструктаж по технике безопасности, изучившие настоящее руководство по эксплуатации и имеющую квалификационную группу по электробезопасности не ниже III.

7.2 Во время эксплуатации измерители должны подвергаться систематическому внешнему осмотру.

При внешнем осмотре необходимо проверить:

- наличие всех крепящих элементов;
- наличие неповрежденных пломб;
- отсутствие механических повреждений, влияющих на работоспособность измерителя.

7.3 Работы по ремонту измерителей должны проводиться после отключения электропитания.

8 Подготовка к работе

8.1 Перед включением измерителя необходимо:

1) провести внешний осмотр согласно п.7.2 настоящего руководства по эксплуатации;

2) снять защитный колпачок с обоймы объектива измерителя и провести осмотр линзы на предмет отсутствия механических повреждений;

3) достать из комплекта ЗИП насадку ИБЯЛ.302661.006 и закрепить ее с помощью четырех винтов на обойме объектива измерителя;

4) достать из комплекта ЗИП тубус ИБЯЛ.305179.014 и закрепить его с другой стороны насадки ИБЯЛ.302661.006;

5) соединить МОК и тубус ИБЯЛ.305179.014 кабелем связи из комплекта ЗИП посредством разъемов.

8.2 При питании от сети переменного тока необходимо достать из комплекта ЗИП кабель для подключения измерителя к сети, розетку кабеля присоедините к вилке «220 В» на сетевом адаптере.

При питании от аккумуляторной батареи необходимо зарядить аккумуляторную батарею в БА с помощью зарядного устройства УЗУ-1 согласно ИБЯЛ.436231.003 ПС.

8.3 При включении измерителя на индикаторе появляется сообщение АНАЛИТПРИБОР - в верхней строке, ИКВЧ(п) - в нижней строке и включается звуковой и световой сигналы на 1 с до появления надписи и на 1 с после исчезновения надписи.

Примечание - Для подстройки контрастности индикатора, при работе в широком диапазоне температур, служит потенциометр, находящийся под крышкой, закрывающей розетку для связи с ЭВМ «RS232» и вилку токового выхода «(4-20) мА».

8.4 После каждого включения, перед режимом прогрева, на индикаторе появляется сообщение с идентификационными данными в соответствии с п. 2.12. По завершению времени прогрева (30 мин) измеритель переходит в режим автокалибровки и далее в основной режим измерений с представлением информации:

а) по шкале оптической плотности, в зависимости от уровня принимаемого сигнала:

ЧЧ - ММ	ДД - NN-20XX
Оп.пл. (Б)	X.XXX

ЧЧ - ММ	ДД - NN-20XX
Оп.пл. (Б)	0.00XXX

б) по шкале МКП, в зависимости от уровня принимаемого сигнала:

ЧЧ - ММ	ДД - NN-20XX
Мг/м куб	XXXX

ЧЧ - ММ	ДД - NN-20XX
Мг/м куб	XX.XX

б) кнопками “<” или “>” выбрать требуемый режим работы: «Оптическая плотн.» или «Концентрация» и нажать кнопку ВВОД.

Нажатием кнопки ВВОД осуществляется подтверждение выбранного режима.

Нажатием кнопки МЕНЮ осуществляется отмена выбранного режима.

Примечание - Автокалибровка периодически повторяется с интервалом 3 мин в основных измерительных режимах, а также при относительном изменении температуры на 2 °С. При автокалибровке не происходит обновление данных на индикаторе. Длительность автокалибровки не более 10 с, на время автокалибровки показания на индикаторе и токовом выходе не изменяется.

8.6 Подготовка измерителя к работе при выпуске из производства, периодической поверке и после ремонта

8.6.1 Собрать схему согласно рисунку 8.1. Включить измеритель и прогреть в течение 30 мин.

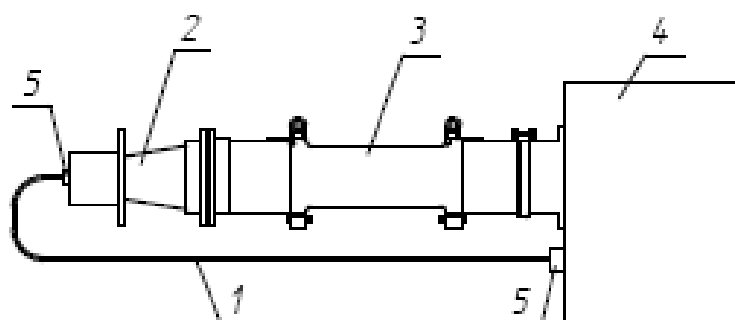
8.6.2 Установка объектного нуля

1) войти в пункт меню «Режимы ...»;

2) кнопками “<” или “>” выбрать пункт меню «Регулировки...» и нажать кнопку ВВОД;

3) кнопками “<” или “>” выбрать пункт меню «0 об.» и нажать кнопку ВВОД;

4) вращением винта «0 об.» установить показания по индикатору в диапазоне от минус 0,010 до 0,010 с точностью $\pm 0,005$;



- 1 - кабель связи;
- 2 - тубус ИБЯ/Л.305179.014;
- 3 - насадка ИБЯ/Л.302661.006;
- 4 - измеритель;
- 5 - разъем.

Рисунок 8.1 - Схема для проведения измерений

1) вставить контрольный светофильтр из комплекта ЗИП (при первичной или периодической поверке - меру Н0-615-02 из набора мер оптического) в обойму светофильтра (1) (см. рисунок 8.2);

2) войти в пункт меню «Режимы ...», далее кнопками “<” или “>” выбрать пункт меню «Тест/ПЭВМ» и нажать кнопку ВВОД, выбрать пункт меню «Контрол. фильтр» и нажать кнопку ВВОД.

Индицируемое значение оптической плотности должно находиться в пределах основной приведенной погрешности относительно значений, приведенных в таблице 18.1 настоящего руководства по эксплуатации для контрольного светофильтра или в свидетельстве о поверке на набор мер оптический Н0-615-02.

В противном случае необходимо произвести корректировку чувствительности по Н0-615-02 или светофильтру(*) с оптической плотностью $(1 \pm 0,2)$ Б для $\lambda=615$ нм, имеющему свидетельство о поверке. Для чего кнопками “<” и “>” выставить по индикатору значение оптической плотности, приведенное в свидетельстве о поверке на набор мер оптический или светофильтр, с точностью $\pm 0,005$ Б и нажать кнопку ВВОД.

Примечание

* - поверенный светофильтр можно заказать на предприятии-изготовителе.

Последовательным нажатием кнопки МЕНЮ перейти в основной режим работы.

8.7 Подготовка измерителя к работе в эксплуатации

8.7.1 Собрать схему согласно рисунку 8.1, повернуть шторку (2) (см. рисунок 8.2) до перекрытия прорезей. Включить измеритель и прогреть в течение 30 мин.

8.7.2 Перейти в режим индикации оптической плотности (согласно п.8.5.2), для этого необходимо:

а) нажать кнопку МЕНЮ и кнопками “<” или “>” выбрать пункт меню “Режимы ...” и нажать кнопку ВВОД;

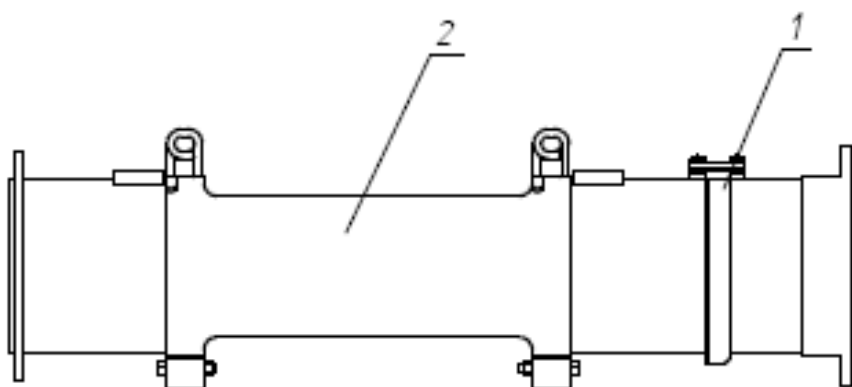
б) кнопками “<” или “>” выбрать режим работы: «Оптическая плотн.» и нажать кнопку ВВОД;

в) нажатие кнопки ВВОД - подтверждение выбранного режима.

8.7.3 Провести установку объектного нуля по п.8.6.2.

8.7.4 Вернуть шторку в рабочее состояние (открытые прорези).

8.7.5 Перейти в режим измерений МКП согласно п.8.5.2.



1 - обойма светофильтра;
2 - штарка.

Рисунок 8.2 - Насадка. Внешний вид

9.1 Измеритель осуществляет непрерывное измерение оптической плотности и вычисление МКП.

Режим работы измерителя – непрерывный, за исключением времени проведения технического обслуживания в соответствии с разделом 10 настоящего руководства по эксплуатации.

9.2 Корректировка текущего времени и даты

9.2.1 При вводе или корректировке даты после включения измерителя необходимо:

- 1) выбрать пункт меню «Календарь...» и нажать кнопку ВВОД;
- 2) кнопками “>” или “<” выбрать пункт меню «ДАТА» и нажать кнопку ВВОД;
- 3) кнопками “>” или “<” установить дату. Переход от установки даты к установке месяца, год осуществляется кнопкой ВВОД, при этом выбранный параметр мигает. Выход осуществляется нажатием кнопки МЕНЮ.

9.2.2 При вводе или корректировке времени необходимо:

- 1) кнопками “>” или “<” выбрать пункт меню «ЧАСЫ» и нажать кнопку ВВОД;
- 2) кнопками “>” или “<” установить час. Переход от установки часы к установке минуты, секунды осуществляется кнопкой ВВОД, при этом выбранный параметр мигает. Выход осуществляется нажатием кнопки МЕНЮ.

Нормальная работа встроенных часов определяется миганием разделительного двоеточия между часами и минутами.

9.3 Установка измерителя по месту эксплуатации

9.3.1 При необходимости (в случае больших показаний оптической плотности или МКП при закрытых прорезях насадки) установку «объектного нуля» провести по п.8.6.2.

ВНИМАНИЕ! При резкой смене температуры окружающей среды (от минусовых температур к плюсовыми и, наоборот), для исключения влияния конденсата и обледенения оптических деталей на показания измерителя, необходимо перед проведением измерений выдержать прибор, в условиях при которых производятся измерения, не менее 2 ч.

9.3.2 Привязка показаний к реальным значениям МКП.

Для получения достоверных результатов о массовой концентрации пыли, непосредственно по месту измерения, необходимо ввести масштабный коэффициент, используя сравнительный метод.

Привязка показаний осуществляется сравнительным методом с использованием масштабных коэффициентов № 11–40 в пункте меню «Коэффициенты ...», каждому из которых приводится в соответствие определенный тип пыли, с учетом дисперсионного состава.

Для ввода коэффициента необходимо:

- 1) войти в пункт меню «Установки...»,
- 2) кнопкам "<" или ">" выбрать пункт меню «Коэффициенты...»;
- 3) кнопкам "<" или ">" выбрать номер коэффициента с 11 по 40 нажать кнопку ВВОД;
- 4) ориентируясь на показания в строке «Конц. мг/м куб» кнопками "<" или ">" ввести уточненное значение МКП и нажать кнопку ВВОД;
- 5) выбрать пункт меню «Массовая конц.» и нажать кнопку ВВОД;
- 6) кнопками "<" или ">" выбрать № коэффициента, по которому было скорректировано МКП для данного типа пыли и нажать кнопку ВВОД.

При изменении типа пыли или ее дисперсионного состава необходимо выполнить выше описанные действия, изменив номер коэффициента.

При использовании в качестве сравнительного метода весовой, необходимо:

- 1) запомнить показания измерителя по индикатору на момент взятия пробы;
- 2) скорректировать показания измерителя на момент получения результата измерения концентрации весовым методом, используя формулу

$$C_p = \frac{C_i \cdot C_1}{C_0}, \quad (8.1)$$

где C_0 – показания измерителя на момент взятия пробы, мг/м³;

C_1 – показания измерителя на момент получения результата измерения концентрации весовым методом, мг/м³;

C_i – концентрация, измеренная весовым методом, мг/м³.

C_p – уточненное значение концентрации пыли, мг/м³.

Измерение концентрации сравнительным методом выполняется согласно утвержденным инструкциям.

Значение масштабного коэффициента и его номер для данного вида пыли желательно запомнить для использования при последующих привязках к реальным значениям МКП. В этом случае при переходе к измерениям известного вида пыли достаточно в пункте меню «Массовая конц.» ввести значение соответствующего коэффициента и нажать кнопку ВВОД. Просмотр номера коэффициента, с которым работает измеритель, осуществляется следующим образом:

- 1) нажать кнопку ВВОД в основном режиме измерения. На индикаторе отобразится информация:

ЧЧ - ММ ДД - NN-20XX
NXX=X.XX T=XX.X

где NXX=X.XX – номер коэффициента и его значение;

$T=XX.X$ – температура измерителя.

2) выход в основной режим измерения осуществляется нажатием кнопки ВВОД.

9.3.3 При проведении измерений в условиях недостаточной внешней освещенности необходимо включить подсветку индикатора БИ, нажатием кнопки "<" в основном режиме работы. Выключение подсветки осуществляется нажатием кнопки ">".

9.3.4 Просмотр записанной в память информации о значениях МКП или оптической плотности за трехминутные интервалы, в зависимости от предшествующего режима работы.

При просмотре записанной в память информации необходимо:

1) войти в пункт меню «Память ...»

2) кнопками "<" или ">" осуществляется просмотр ранее записанных значений в нижней строке индикатора при каждом нажатии. Время записанных значений выводится в верхнюю строку индикатора.

9.3.5 Установка порога сигнализации

При установке порога сигнализации необходимо:

1) войти в меню «Установки...» и кнопками "<" или ">" выбрать пункт меню «Порог» и нажать кнопку ВВОД;

2) кнопками "<" или ">" установить на индикаторе в строке ПОРОГ значение концентрации, при превышении которой должна сработать сигнализация: включатся прерывистый звуковой и световой сигналы (индикатор ПОРОГ) и нажать кнопку ВВОД.

Для выхода в режим измерения без изменения значения пороговой концентрации нажать кнопку МЕНЮ.

9.3.6 Подключение измерителя к ПЭВМ

При подключении измерителя к ПЭВМ необходимо:

1) изготовить соединительный кабель, используя разъем из ЗИП и розетку для СОМ-порта ЭВМ по схеме приведенной в приложении А настоящего руководства по эксплуатации. Соединить разъем «RS232» БИ с разъемом СОМ-порта ЭВМ

2) выбрать пункт меню «РЕЖИМЫ...» и нажать кнопку ВВОД;

3) кнопками «>» или «<» выбрать пункт меню «ПЭВМ RS232», нажать кнопку ВВОД и подтвердить выбранный режим нажатием кнопки ВВОД;

4) загрузить программу «IKVCH.EXE» с дискеты. Правила пользования программой изложены в описании программы (пункт «ПОМОЩЬ»).

9.3.7 Работа с токовым выходом (4-20) мА

9.3.7.1 Изготовить соединительный кабель, используя разъем из ЗИП по схеме приведенной в приложении Г настоящего руководства по эксплуатации.

9.3.7.2 Вывод информации на регистрирующее устройство осуществляется в режиме измерения МКП;

9.3.7.3 Для установки конца шкалы токового выхода по МКП необходимо:

1) войти в пункт меню «Установки ...» и нажать кнопку ВВОД;

2) кнопками «>» или «<» выбрать пункт меню «Коэффициенты» и нажать кнопку ВВОД;

3) кнопками «>» или «<» выбрать коэффициент №10 и нажать кнопку ВВОД;

4) кнопками «>» или «<» установить значение МКП соответствующее концу шкалы в граммах и нажать кнопку ВВОД.

9.4 Методика измерений

9.4.1 Включить измеритель, убедиться в свечении индикатора «СЕТЬ» зеленого цвета на передней панели, прогреть измеритель в течение 30 мин. По окончании прогрева измеритель перейдет в автоматический режим работы.

9.4.2 Проконтролировать отсутствие сообщений об ошибках на ЖКИ измерителя согласно таблице 11.1.

9.4.3 Зарегистрировать значение МКП на ЖКИ и по выходному сигналу постоянного тока с помощью миллиамперметра.

10 Техническое обслуживание

10.1 В процессе эксплуатации измерителей необходимо проводить следующие контрольно-профилактические работы:

- 1) ежесменный внешний осмотр;
- 2) заряд блока аккумуляторов;
- 3) поверку;
- 4) замену аккумуляторов в БА;
- 5) привязку показаний измерителей при изменении параметров измеряемой среды;
- 6) проверку сигнализации и токового выхода;
- 7) корректировку показаний.

10.2 Ежесменный внешний осмотр проводить согласно п.7.2 настоящего руководства по эксплуатации. Периодически, по мере необходимости, протирать фланелевой салфеткой линзы коллиматора измерителя и тубуса, предварительно демонтируя насадку.

10.3 Заряд блока аккумуляторов.

10.3.1 Для сохранения разрядной емкости аккумуляторов заряд БА измерителя проводить при температуре окружающего воздуха (20 ± 5) °С.

10.3.2 Заряд БА с помощью УЗУ-1 проводить согласно ИБЯЛ.436231.003-02 ПС.

10.4 Поверка измерителей

10.4.1 Поверка измерителей проводится один раз в год в соответствии с приложением Б настоящего руководства по эксплуатации, а также после ремонта измерителя.

10.5 Замена аккумуляторов в БА.

10.5.1 Аккумуляторы подлежат замене при значительном уменьшении времени работы измерителя после проведения полного цикла заряда аккумуляторной батареи.

10.5.2 Для замены аккумуляторов в БА необходимо:

- 1) вынуть БА из измерителя, снять верхнюю крышку и вынуть аккумуляторы;
- 2) установить новые аккумуляторы, соблюдая полярность. Знаки полярности нанесены на днище БА;
- 3) установить на место крышку БА и вставить блок в измеритель.

ВНИМАНИЕ! 1 Для установки в измеритель используйте только аккумуляторы, подобранные в батарею изготовителем аккумуляторов или по его методике.

2 При длительных перерывах в работе с газоанализатором рекомендуется не реже одного раза в 6 месяцев разрядить аккумуляторы до 10 В, для чего включить прибор и проконтролировать срабатывание сигнализации «Разряд аккумулятора». Если сигнализация не срабатывает, оставить прибор включенным до появления сигнала о разряде аккумуляторов. После этого произвести заряд аккумуляторов до 50 % емкости для дальнейшего хранения. При необходимости ввода аккумуляторов в эксплуатацию следует дать 3-5 циклов заряда-разряда в стандартном режиме.

10.6 Привязка показаний измерителей при изменении параметров измеряемой среды (дисперсионного состава и вида пыли).

10.6.1 Привязка осуществляется корректировкой показаний по шкале МКП сравнительным методом согласно разделу 9 по п.9.3.2.

10.7 Проверка сигнализации и токового выхода

Периодически, по мере необходимости осуществлять проверку сигнализации и токового выхода.

10.7.1 Проверку сигнализации проводить в следующей последовательности:

1) выбрать пункт меню "Установки..." и нажать кнопку ВВОД;

2) кнопками "< " или " >" выбрать пункт меню «Порог» и нажать кнопку ВВОД. На индикаторе высветится значение концентрации (порога) при превышении которого должна сработать сигнализация, установить требуемое значение порога с помощью кнопок ">" или "<". Нажать кнопку ВВОД;

3) выбрать пункт меню "Режимы работы ..." и нажать кнопку ВВОД;

4) кнопками "< " или " >" выбрать пункт "Тест/ПЭВМ" и нажать кнопку ВВОД; кнопками "< " или " >" выбрать пункт "Тест ТОК" и нажать кнопку ВВОД;

5) с помощью кнопок ">" или "<" установить на индикаторе в строке "Конц. мг/м куб" значение превышающее порог.

6) при превышении порога должна сработать сигнализация: включатся прерывистый звуковой и световой сигналы (индикатор ПОРОГ);

10.7.2 Проверку токового выхода проводить в следующей последовательности:

1) подключить миллиамперметр с пределом шкалы 30 мА к разъему БИ (см. приложение Г);

1) выбрать пункт меню «Коэффициенты...» и нажать кнопку ВВОД;

2) кнопками «<>» или «>>» выбрать коэффициент №10 и нажать кнопку ВВОД;

3) кнопками «<>» или «>>» выставить его численное значение равное 3.00 (что соответствует концу шкалы МКП в граммах) и нажать кнопку ВВОД;

4) кнопками «<>» или «>>» выбрать коэффициент №11 и нажать кнопку ВВОД;

5) кнопками «<>» или «>>» выставить его численное значение равное 2.00 и нажать кнопку ВВОД;

6) выбрать пункт меню «Установки...» и нажать кнопку ВВОД;

7) выбрать пункт меню «Массовая конц.» и нажать кнопку ВВОД;

8) кнопками «<>» или «>>» выбрать коэффициент №11 и нажать кнопку ВВОД;

9) выбрать пункт меню "Режимы работы ..." и нажать кнопку ВВОД;

10) кнопками "< " или " >" выбрать пункт "Тест/ПЭВМ" и нажать кнопку ВВОД; кнопками "< " или " >" выбрать пункт "Тест ТОК" и нажать кнопку ВВОД;

11) с помощью кнопок ">" или "<" изменять на индикаторе в строке "Конц. мг/м куб" значение и контролировать показания по миллиамперметру.

Связь между показаниями миллиамперметра и измеренным значением массовой концентрации пыли определяется по формуле

$$П = (16 \cdot Aи / Nk_{10}) + 4, \quad (10.1)$$

где П - показания миллиамперметра, мА;

Aи - измеренное значение МКП, мг/м³;

$N_{K_{10}}$ – значение коэффициента №10 в граммах, соответствующее концу шкалы токового выхода.

10.8 Корректировка показаний.

10.8.1 Корректировку показаний по шкале "Оптической плотности" для измерителя проводить по методике пп. 8.6.2, 8.6.3 настоящего руководства по эксплуатации, не реже одного раза в месяц.

11 Возможные неисправности и способы их устранения

11.1 Возможные неисправности и способы их устранения неисправностей измерителя приведены в таблице 11.1.

Таблица 11.1

Возможная неисправность и внешние признаки	Вероятная причина	Способ устранения
<p>1. Измеритель не включается</p> <p>Нет информационных сообщений на БИ и тестовых звуковых сигналов</p>	<p>Отсутствует питание:</p> <ul style="list-style-type: none"> - перегорел предохранитель в сетевом адаптере; - нет контакта в блоке аккумуляторов; - аккумуляторы не заряжены или вышли из строя 	<p>Заменить предохранитель.</p> <p>Вынуть аккумуляторы, промыть контакты этиловым спиртом.</p> <p>Провести зарядку или заменить аккумуляторы.</p>
<p>2. При включении питания нет свечения индикатора на сетевом адаптере</p>	<p>Перегорел предохранитель в сетевом адаптере</p>	<p>Заменить предохранитель</p>
<p>3. На индикаторе сообщение "Нет связи с МОК"</p>	<p>Обрыв соединительного кабеля между МОК и БИ.</p>	<p>Проверить соединительный кабель</p>
<p>4. На индикаторе сообщение "Переполнение АЦП"</p>	<p>Входной сигнал на АЦП больше 4 В.</p> <p>При резкой смене параметров контролируемой среды</p>	<p>При постоянном сообщении об ошибке – устраняется предприятием-изготовителем.</p> <p>Кратковременные сообщения об ошибке на работу измерителя не влияют</p>

Продолжение таблицы 11.1

Возможная неисправность и внешние признаки	Вероятная причина	Способ устранения
5. На индикаторе сообщение "Нет излучения"	1. Отсутствует прием излучения моноблоком оптического канала. 2. Параметры среды не соответствует условиям эксплуатации (оптическая плотность среды более 2,5 Б) 3 Неисправность измерителя.	1. Проверить крепление кабеля связи в разъемах. 2.Изменить условия эксплуатации 3. Устраняется предприятием-изготовителем
6. На индикаторе сообщение « - МАХ»	1. Большой сигнал измерительного канала, значение «I _о » в норме. 2. Значение «I _о » меньше 1000	1. Повторить действия по п.8.6.2 2.Устраняется предприятием-изготовителем

Во всех остальных случаях ремонт измерителей производить в специализированных мастерских или на предприятии - изготовителе.

12 Правила транспортирования и хранения

12.1 Измерители транспортируются в транспортной таре предприятия-изготовителя, в крытых транспортных средствах. Измерители транспортируются при следующих условиях:

- 1) температура окружающей среды от минус 50 до плюс 50 °С;
- 2) относительная влажность до (95 ± 3) % при температуре 35 °С;
- 3) атмосферное давление от 84 до 106,7 кПа (от 630 до 800 мм рт.ст.);
- 4) транспортная тряска с ускорением до 30 м/с^2 при частоте от 10 до 100 ударов в

минуту.

12.2 Измерители в упаковке должны храниться в закрытых помещениях при температуре окружающего воздуха от плюс 1 до плюс 30 °С и относительной влажности не более 88 % при температуре 30 °С.

12.3 Хранение измерителей должно соответствовать условиям группы 3 по ГОСТ 15150-69. Данные условия хранения относятся к хранилищам изготовителя и потребителя.

Воздух помещений, в которых хранятся измерители, не должен содержать вредных примесей, вызывающих коррозию.

13 Гарантии изготовителя

13.1 Изготовитель гарантирует соответствие измерителей требованиям ИБЯЛ.416143.001 ТУ-99 при соблюдении потребителем условий транспортирования, хранения и эксплуатации.

13.2 Гарантийный срок эксплуатации измерителей - 12 месяцев со дня отгрузки потребителю.

13.3 К негарантийным случаям относятся:

а) механические повреждения измерителей, возникшие после исполнения поставщиком обязательств по поставке;

б) повреждения измерителей вследствие нарушения правил и условий эксплуатации, установки (монтажа) продукции, изложенных в РЭ и другой документации, передаваемой покупателю в комплекте с измерителями, а также элементарных мер безопасности (повреждение измерителя при монтаже пылью, каменной крошкой, при проведении лакокрасочных работ и газо- или электросварочных работ);

в) повреждения измерителей вследствие природных явлений и непреодолимых сил (удар молнии, наводнение, пожар и пр.), несчастных случаев, а также несанкционированных действий третьих лиц;

г) самостоятельное вскрытие измерителей покупателем или третьими лицами без разрешения поставщика (измерители имеют следы несанкционированного ремонта);

д) использование измерителей не по прямому назначению;

е) возникновение дефекта, вызванного изменением конструкции измерителей, подключением внешних устройств, не предусмотренных изготовителем;

ж) возникновение дефекта, вызванного вследствие естественного износа частей, а также корпусных элементов измерителей в случае превышения норм нормальной эксплуатации;

з) повреждения, вызванные воздействием влаги, высоких или низких температур, коррозией, окислением, попаданием внутрь измерителей посторонних предметов, веществ, жидкостей, насекомых или животных.

Гарантийный срок эксплуатации может быть продлен изготовителем на время, затраченное на гарантийный ремонт измерителей, о чем делается отметка в настоящем руководстве по эксплуатации.

13.4 При выходе из строя аккумуляторов (вытекании заполнителя) в период гарантийного срока эксплуатации измерителя, претензии к качеству работы измерителя не принимаются.

13.5 Гарантийный ремонт и сервисное обслуживание измерителей проводит ФГУП «СПО «Аналитприбор».

Адрес предприятия: Россия, 214031, г. Смоленск, ул. Бабушкина, 3 Тел.(4812) 31-32-39.

Список сервисных центров приведен в разделе «Представительства» на сайте предприятия www.analitpribor-smolensk.ru (аналитприбор.рф)

14 Сведения о рекламациях

14.1 Изготовитель регистрирует все предъявленные рекламации и их содержание.

14.2 При отказе в работе или неисправности измерителя в период гарантийных обязательств, потребителем должен быть составлен акт о необходимости ремонта и отправки измерителя предприятию-изготовителю или вызова его представителя

15 Свидетельство о приемке

15.1 Измеритель ИКВЧ(п) ИБЯЛ.416143.001-01, заводской номер _____, изготовлен и принят в соответствии с ИБЯЛ.416143.001 ТУ-99 и обязательными требованиями государственных стандартов, действующей технической документации и признан годным для эксплуатации.

Представитель предприятия МП (место печати) _____

Дата

Поверитель

МП (место печати)

Дата

16 Свидетельство об упаковывании

16.1 Измеритель ИКВЧ упакован на ФГУП СПО "Аналитприбор" согласно требованиям, предусмотренным в действующей технической документации.

Дата упаковки_____

(штамп)

Упаковку произвел_____

(штамп упаковщика)

17 Сведения об отгрузке

17.1 Дата отгрузки ставится на этикетке. Этикетку сохранять до конца гарантийного срока.

19 Утилизация

19.1 Измерители не оказывают химических, механических, радиационных, электромагнитных, термических и биологических воздействий на окружающую среду.

19.2 По истечении установленного срока службы измерители не наносят вреда здоровью людей и окружающей среде.

19.3 Утилизация должна проводиться в соответствии с правилами, действующими в эксплуатирующей организации.

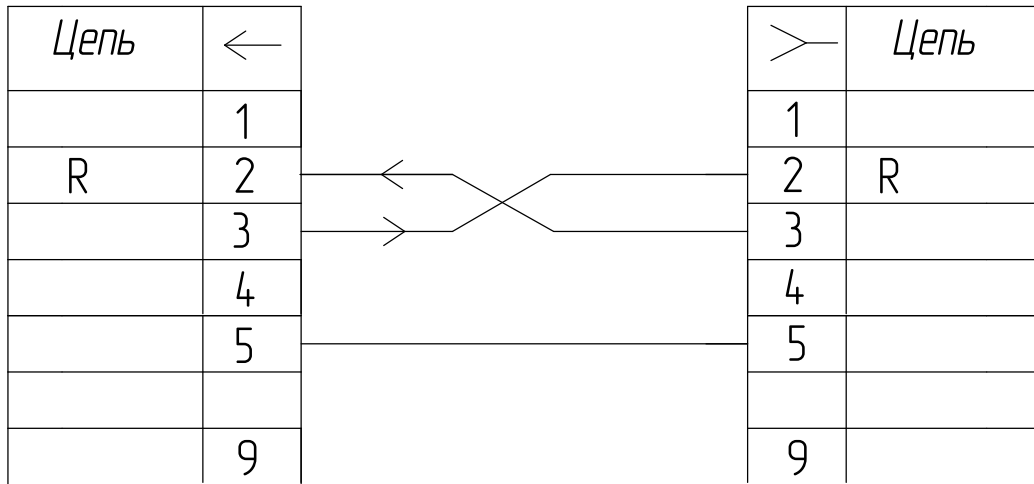
Приложение А
(обязательное)
Схема распайки кабеля для
соединения измерителя ИКВЧ(п) с ПЭВМ

К измерителю

К ПЭВМ

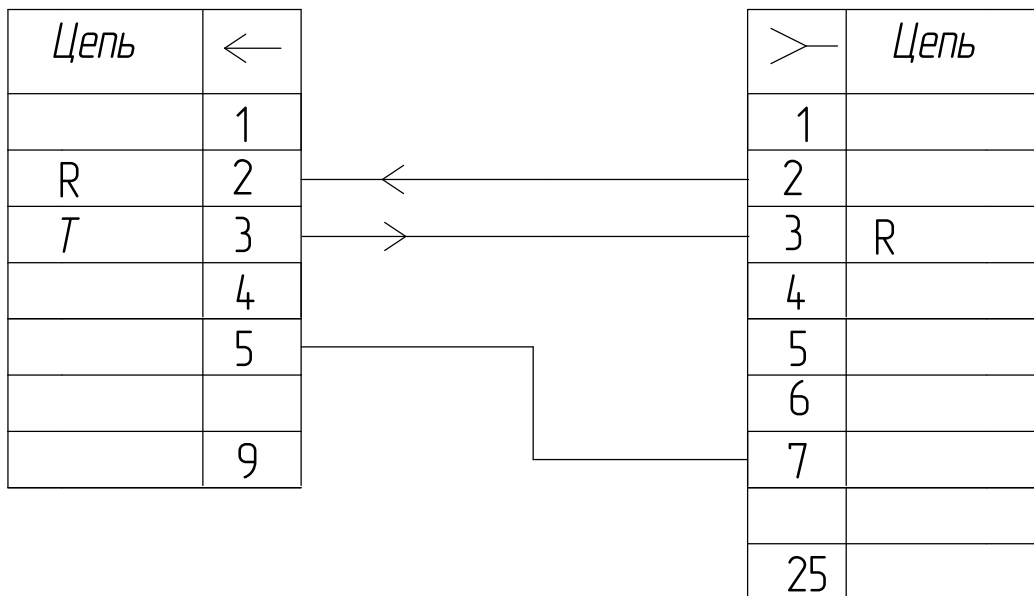
RS232

9-



RS232

25-



Инв. № подл.
Подп. и дата
Взам. инв. №
Инв. № дубл.
Подп. и дата

Изм.	Лист	№ докум.	Подп.	Дата
------	------	----------	-------	------

ИБЯЛ.416143.001-01 РЭ

Лист
35

ИЗМЕРИТЕЛИ ИКВЧ

Методика поверки

Настоящая методика поверки распространяется на измерители ИКВЧ, и устанавливает методику их первичной и периодической поверок.

Измерители подлежат поверки при выпуске из производства и эксплуатации.

Периодичность поверки - 1 год.

Б.1 Операции поверки

Б.1.1 При проведении поверки должны быть выполнены операции в соответствии с таблицей Б.1.

Таблица Б.1

Наименование операции	Номер пункта методики поверки	Проведение операции при поверки	
		первичной	периодической
1. Внешний осмотр	Б.6.1	Да	Да
2. Опробование - проверка электрического сопротивления изоляции составных частей измерителей; - проверка электрической прочности изоляции составных частей измерителей ИКВЧ(с) и ИКВЧ(п) с сетевым адаптером; - проверка работоспособности.	Б.6.2.1	Да	Да
	Б.6.2.2	Да	Нет
	Б.6.2.3	Да	Да
3. Определение основной приведенной погрешности измерения	Б.6.3	Да	Да
4. Определение среднего значения оптической плотности контрольного светофильтра	Б.6.4	Да	Да

Б.2 Средства поверки

Б.2.1 При проведении поверки должны быть применены средства, указанные в таблице Б.2.

Таблица Б.2

Номер пункта методики поверки	Наименование образцового средства измерений или вспомогательного средства поверки, номер документа, регламентирующего технические требования к средству, метрологические и технические характеристики
Б.6.2-Б.6.4	1. Мегомметр Ф 4101 ГОСТ 9038-90, диапазон измерений

от 2 до 2000 МОм, погрешность $\pm 2,5$ %.

2. Универсальная пробойно-испытательная установка УПУ-10М-ОН 097 2029-80, переменное напряжение от 0 до 10 кВ.

3. Секундомер СОПрр-2А-5, кл.3, ТУ 25-1894.003-90.

4. Набор мер оптический НО-615, погрешность не более 0,7 %.

Примечания

1 Все средства поверки должны иметь свидетельства о поверке.

2 Допускается применение других средств поверки, отличных от перечисленных, метрологические характеристики которых не хуже указанных

Б.3 Требования безопасности

Б.3.1 При проведении поверки должны быть соблюдены следующие требования безопасности:

1) должны выполняться требования безопасности для защиты персонала от поражения электрическим током согласно классу III по ГОСТ Р МЭК 60536-2-2001;

2) к поверке допускаются лица, изучившие настоящее руководство по эксплуатации и прошедшие необходимый инструктаж.

Б.4 Условия поверки

Б.4.1 При проведении поверки должны быть соблюдены следующие условия:

температура окружающего воздуха	$(20 \pm 5) \text{ }^\circ\text{C}$;
относительная влажность	$(65 \pm 15) \%$;
атмосферное давление	$(101,3 \pm 4) \text{ кПа}$, $(760 \pm 30) \text{ мм рт.ст.}$;

напряжение питания

1) для ИКВЧ(п) с сетевым адаптером и ИКВЧ(с) от сети переменного тока с частотой $(50 \pm 1) \text{ Гц}$ $(220 \pm 4,4) \text{ В}$;

2) для ИКВЧ(п) от аккумуляторной батареи из десяти аккумуляторов $2,0 (2,2) \text{ А/ч}$ $(12_{-2}^{+1}) \text{ В}$.

механические воздействия, внешние электрические и магнитные поля (кроме земного) должны быть исключены.

Б.4.2 Допускается поверка измерителей ИКВЧ(п) при питании, как от аккумуляторной батареи, так и от сети переменного тока.

Б.5 Подготовка к поверке

Б.5.1 Перед проведением поверки необходимо выполнить следующие подготовительные работы:

ознакомиться с руководством по эксплуатации измерителей и подготовить их к работе согласно разделу 8 настоящего руководства;

выполнить мероприятия по обеспечению условий безопасности;

проверить комплектность измерителей в соответствии с разделом 3 (при выпуске из производства);

прогреть измерители в течение 30 мин.

Б.6 Проведение поверки

Б.6.1 Внешний осмотр

Б.6.1.1 При внешнем осмотре измерителей должно быть установлено:

- 1) отсутствие внешних механических повреждений (царапин, вмятин и др.), влияющих на работоспособность измерителей и загрязнение оптических деталей;
- 2) наличие пломб;
- 3) наличие маркировки измерителей согласно разделу 5 руководства по эксплуатации;
- 4) исправность органов управления.

Б.6.2 Опробование

Б.6.2.1 Проверка электрического сопротивления изоляции составных частей измерителей

Б.6.2.1.1 Проверку проводить мегомметром Ф4101 при напряжении 500 В:

для МОК и БИ измерителя ИКВЧ(с) и измерителя ИКВЧ(п) с сетевым адаптером при температуре окружающего воздуха (20 ± 5) °С и относительной влажности до 80 %;

Подключить мегомметр между корпусом и соединенными вместе сетевыми контактами.

Электрическое питание измерителя должно быть отключено.

Б.6.2.1.2 Измерители годны к применению, если показания мегомметра не менее 40 МОм

Б.6.2.2 Проверка электрической прочности изоляции составных частей измерителей ИКВЧ(с) и ИКВЧ(п) с сетевым адаптером.

Б.6.2.2.1 Проверку проводить:

- 1) на пробойной установке УПУ-10М, при температуре (20 ± 5) °С и относительной влажности 80 %;
- 2) подачу испытательного напряжения начинать от нуля. Поднимать напряжение плавно или ступенями, не превышающими 10 % испытательного напряжения, за время от 5 до 20 с;
- 3) испытываемые цепи выдерживать под испытательным напряжением в течение 1 мин, после чего напряжение плавно или ступенями снизить до нуля за время от 5 до 20 с.

Б.6.2.2.2 Для проверки электрической прочности изоляции между электрическими цепями и корпусом МОК измерителя ИКВЧ(с) испытательное переменное напряжение 1500 В, (действующее значение), частотой 50 Гц прикладывать между соединенными вместе сетевыми контактами и корпусом МОК.

Б.6.2.2.3 Для проверки электрической прочности изоляции между электрическими цепями и корпусом БИ измерителя ИКВЧ(с) испытательное переменное напряжение 1500 В (действующее значение) частотой 50 Гц прикладывать между корпусом БИ и соединенными вместе сетевыми контактами.

Б.6.2.2.4 Для проверки электрической прочности изоляции между корпусом измерителя ИКВЧ(п) и соединенными вместе сетевыми контактами испытательное переменное напряжение 1500 В (действующее значение) частотой 50 Гц прикладывать между корпусом измерителя и соединенными вместе сетевыми контактами на сетевом адаптере.

Б.6.2.2.5 Измерители годны к применению, если за время проверки не наблюдается признаков пробоя изоляции или поверхностного перекрытия изоляции.

Б.6.2.3 Проверка работоспособности измерителей.

Проверку работоспособности и калибровку измерителей проводить согласно разделу 8 руководства по эксплуатации.

Б.6.3 Определение основной приведенной погрешности измерения

Б.6.3.1 Определение проводить с использованием набора мер оптического НО-615, погрешность не более 0,7 % по схеме рисунок 8.1 руководства по эксплуатации. Для измерителя ИКВЧ(с) измерительное расстояние установить равным 1 м.

Б.6.3.2 Каждую меру из набора поочередно установить в оптический канал измерителя 5 раз, фиксируя показания (A_i) по индикатору по каждой мере. Вычислить среднее арифметическое значение показаний по пяти измерениям.

Б.6.3.3 Значение основной приведенной погрешности измерителя (γ_d) в проверяемой точке определять по формуле

$$\gamma_d = \frac{(A_{i, \text{ср}} - A_d) \cdot 100}{A_k - A_n}, \quad (Б.1)$$

где $A_{i, \text{ср}}$ - среднее арифметическое значение показаний по каждой мере, Б;

A_d - действительное значение оптической плотности, соответствующее каждой мере приведенное в свидетельстве о поверке, Б;

A_k, A_n - значения оптической плотности, соответствующие конечному и начальному пределам измерений, Б.

Б.6.3.4 Измеритель годен к применению, если основная приведенная погрешность, рассчитанная по формуле (Б.1) не превышает $\pm 2,0$ %.

Б.6.4 Определение среднего значения оптической плотности контрольного светофильтра

Б.6.4.1 Первичное и периодическое определение среднего значения оптической плотности контрольного светофильтра проводится на предварительно поверенном измерителе с использованием набора мер оптического НО-615 согласно п.Б.6.3.2.

Среднее арифметическое значение оптической плотности контрольного светофильтра заносится в таблицу 18.1 руководства по эксплуатации и заверяется подписью поверителя.

Б.7 Оформление результатов поверки

Б.7.1 Результаты поверки оформляются протоколом произвольной формы.

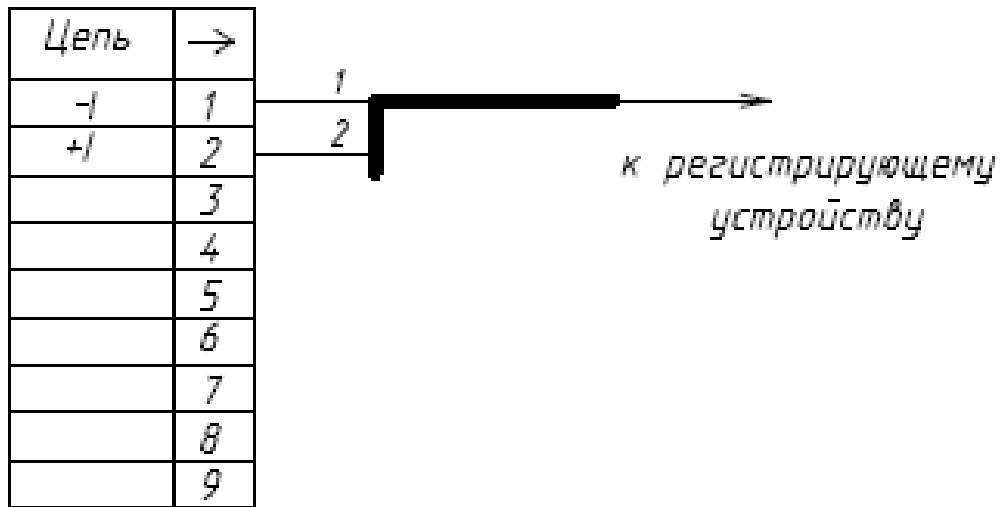
Б.7.2 Измерители, удовлетворяющие требованиям настоящей методики поверки, признают годными к применению и клеймят путем нанесения оттиска поверительного клейма на корпусе измерителя, делают соответствующую отметку в руководстве по эксплуатации (при первичной поверке) или выдают свидетельство о поверки (при периодической поверке).

Б.7.3 При отрицательных результатах поверки клеймо предыдущей поверки гасят, измерители не допускают к применению и направляют в ремонт. В руководстве по эксплуатации делают отметку о непригодности и выдают извещение установленной формы или аннулируют свидетельство о поверке.

Приложение Г
(обязательное)

Схема распайки кабеля для соединения
измерителя с регистрирующим
устройством "(4 - 20) мА"

к разъему на БИ "ВЫХОД 4-20 мА"

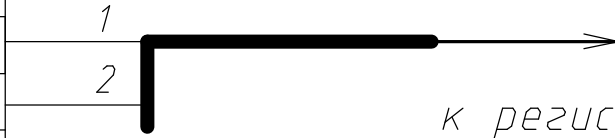


Приложение Г
(обязательное)

Схема распайки кабеля для соединения
измерителя с регистрирующим
устройством "(4 - 20) мА"

к разъему на БИ "ВЫХОД 4-20 мА"

Цепь	→
-I	1
+I	2
	3
	4
	5
	6
	7
	8
	9



к регистрирующему
устройству

Инв. № Подл.	Подп. и дата
Взам. инв. №	Инв. № дубл.
Подп. и дата	Подп. и дата

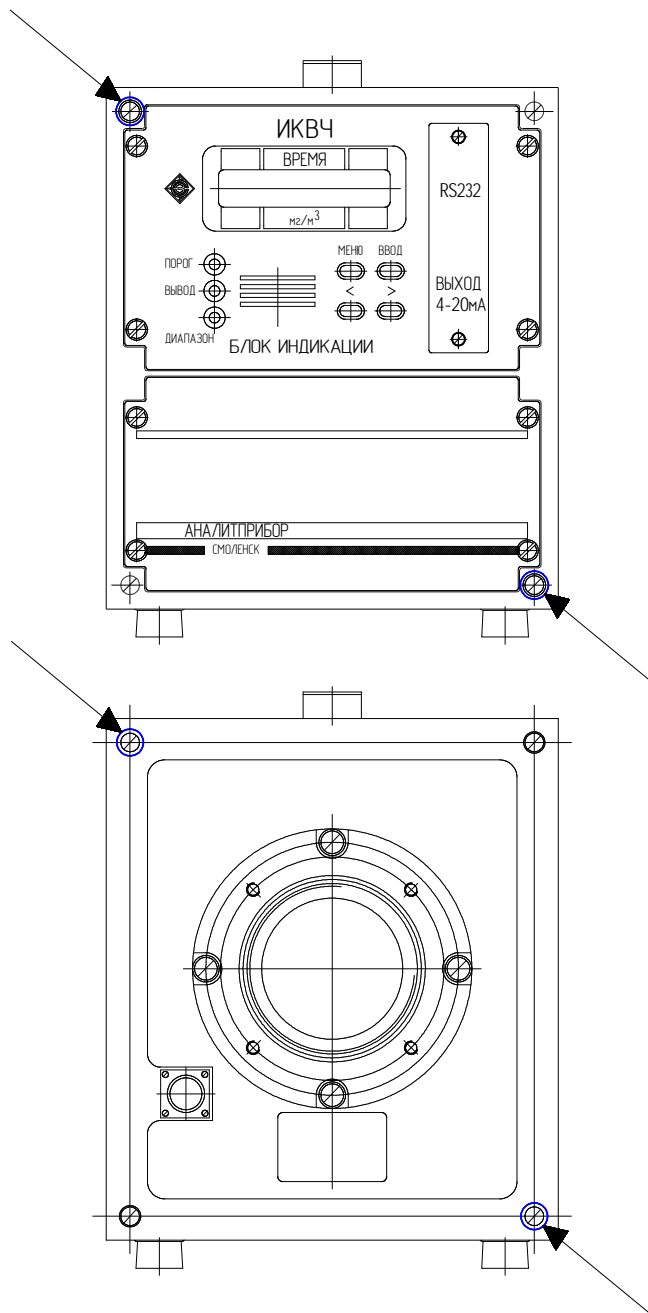
Изм	Лист	№ докум.	Подп.	Дата
-----	------	----------	-------	------

ИБЯЛ.4 16143.001-01 РЭ

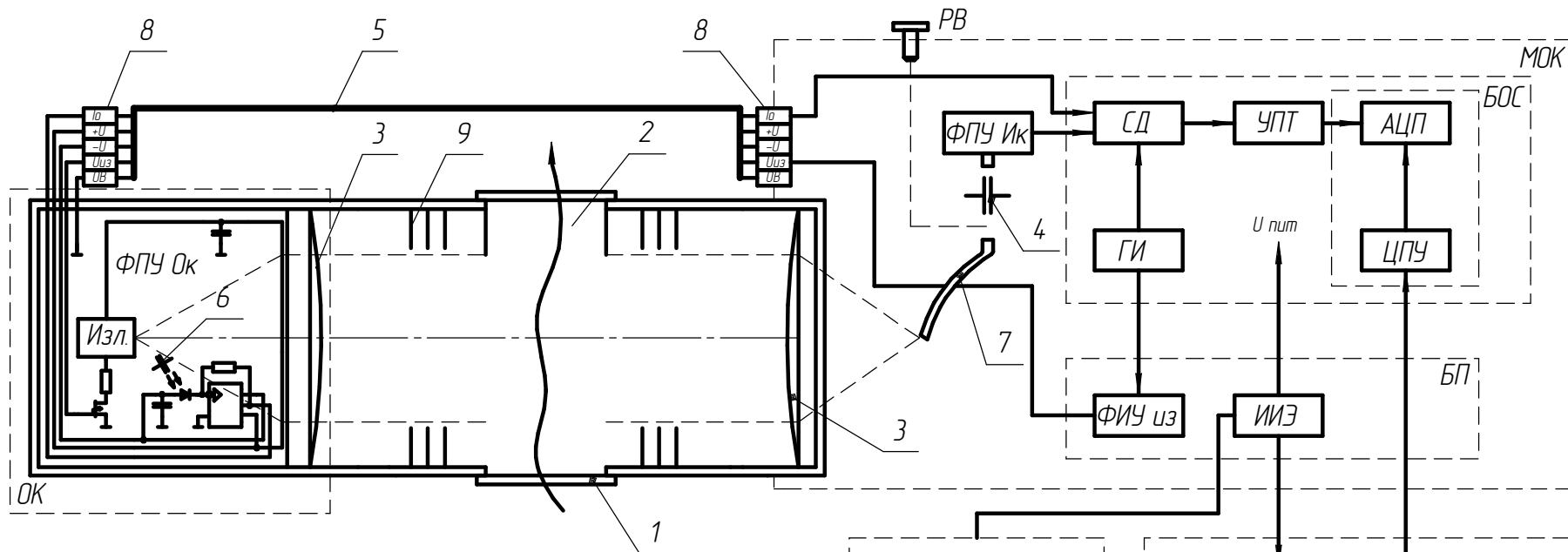
Лист
47

Приложение Д
(обязательное)

Схема пломбировки от несанкционированного доступа



Стрелками указаны места пломбировки от несанкционированного доступа и обозначение мест для нанесения оттисков клейм.



ФПУ Ок – фотоприемное устройство опорного канала;
 ФПУ Ик – фотоприемное устройство измерительного канала;
 СД – синхронный детектор;
 УПТ – усилитель постоянного тока;
 АЦП – аналогоцифровой преобразователь;
 ГИ – генератор импульсов;
 ЦПУ – центральное процессорное устройство;
 БП – блок питания;
 РВ – регулировочный винт;
 ЖКИ – жидкокристаллический индикатор;
 БОС – блок обработки сигнала;
 МОК – моноблок оптического канала;
 БИ – блок индикации;
 ОК – оптический концентратор;
 ФИУ из – формирователь импульсов управления излучателем;
 ИИЭ – импульсный источник электропитания;
 ФТВ – формирователь токового выхода;
 БЦП – блок центрального процессора;
 Изл. – излучатель;
 Кл. – клавиатура

1 – штарка тубуса;
 2 – пылегазовая среда;
 3 – линза;
 4 – диафрагма ФПУ измерительного канала;
 5 – электрический кабель связи;
 6 – диафрагма ФПУ опорного канала;
 7 – световод;
 8 – разъем кабеля связи;
 9 – бленда

Адаптер сетевой (СА)
или
блок аккумуляторов (БА)

~220 В

(4-20) мА RS232

Рисунок 4.2 – Измеритель ИКВЧ(п). Схема функциональная

Изм. № подл. Подп. и дата. Взам. инв. №. Инв. № дубл. Подп. и дата. Инв. № подл.

Изм.	Лист	№ докум.	Подп.	Дата

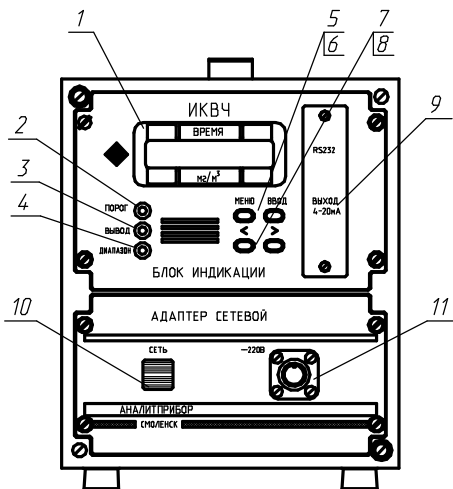
ИБЯЛ.4.16143.001-01 РЭ

Лист
11

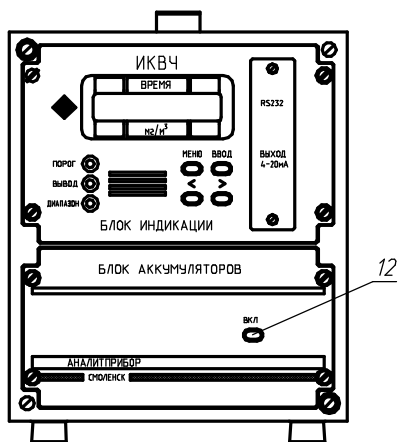
Копировал

Формат А3

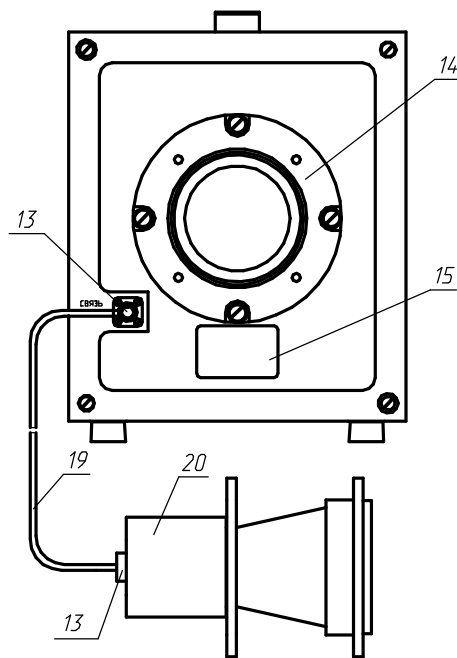
Вид спереди с адаптером сетевым



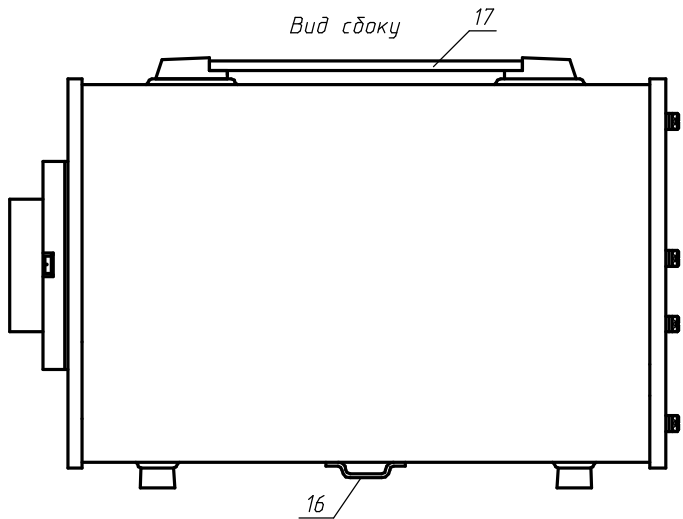
Вид спереди с блоком аккумуляторов



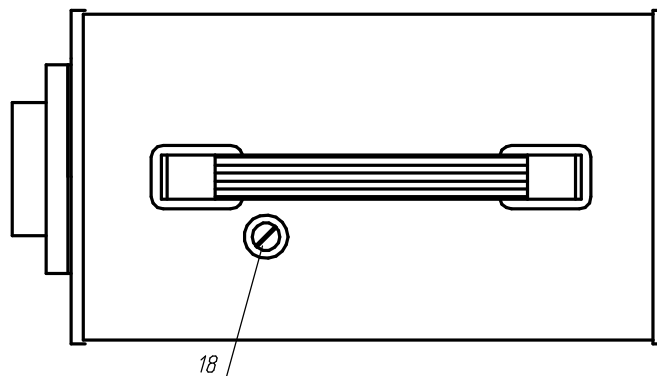
Вид сзади



Вид сбоку

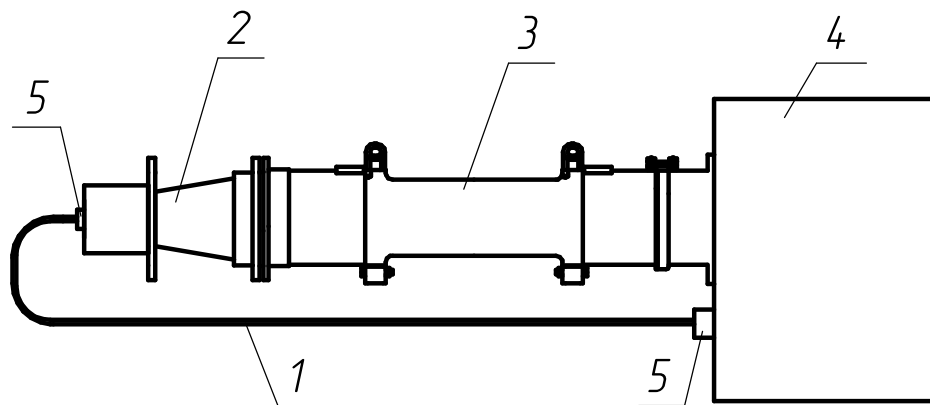


Вид сверху



- 1 - алфавитно-цифровой жидкокристаллический индикатор;
- 2 - индикатор ПОРОГ;
- 3 - индикатор ВЫВОД;
- 4 - индикатор ДИАПАЗОН;
- 5 - кнопка МЕНЮ;
- 6 - кнопка ВВОД;
- 7 - кнопка управления "<";
- 8 - кнопка управления ">";
- 9 - разъемы для связи с ЭВМ и токового выхода (4-20) мА;
- 10 - индикатор СЕТЬ;
- 11 - вилка для питания измерителя от внешнего источника;
- 12 - кнопка ВКЛ;
- 13 - разъем кабеля связи;
- 14 - приемный объектив;
- 15 - табличка;
- 16 - скобы для крепления измерителя;
- 17 - ручка для переноски измерителя;
- 18 - винт регулировки нуля объектного;
- 19 - кабель связи;
- 20 - тудус оптического концентратора.

Рисунок 4.1 - Измеритель ИКВЧ(п). Внешний вид.



- 1 – кабель связи;
- 2 – тубус ИБЯЛ.305179.014;
- 3 – насадка ИБЯЛ.302661.006;
- 4 – измеритель;
- 5 – разъем.

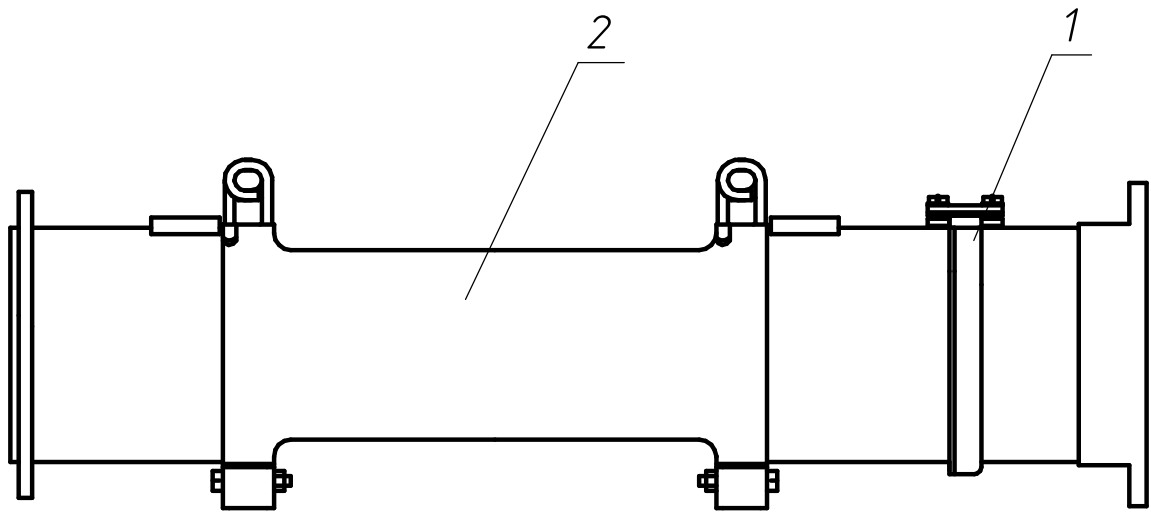
Рисунок 8.1 – Схема для проведения измерений

Инь. № подл.	Подп. и дата	Взам. инв. №	Инь. № дубл.	Подп. и дата

Изм.	Лист	№ докум.	Подп.	Дата

ИБЯЛ.4 16 14 3.001-01 РЭ

Лист
18



1 – обойма светофильтра;
2 – шторка.

Рисунок 8.2 – Насадка. Внешний вид

Инд. № подл.	Подп. и дата	Взам. инв. №	Инд. № дубл.	Подп. и дата

Изм.	Лист	№ докум.	Подп.	Дата

ИБЯЛ.4 16 143.001-01 РЭ

Лист
20

Копировал

Формат А4