

**ГИБКИЙ  
УПРАВЛЯЕМЫЙ**

**ВИДЕО  
ЭНДОСКОП**

# K-Expert 6

**ИНСТРУКЦИЯ ПО  
ЭКСПЛУАТАЦИИ**

**ВНИМАНИЕ! Запрещается  
управлять рабочей частью не  
вынимая эндоскоп из кейса!**

# СОДЕРЖАНИЕ

## **1.** Особенности применения

## **2.** Характеристика видеэндоскопа

**2.1.** Общая характеристика

**2.2.** Основные параметры видеэндоскопа

**2.3.** Условия применения видеэндоскопа

**2.4.** Описание и устройство

## **3.** Проверка видеэндоскопа

## **4.** Работа с видеэндоскопом

**4.1.** Подготовка видеэндоскопа и проведение обследования

**4.2.** Ввод рабочей части видеэндоскопа

**4.3.** Прохождение изгибов

**4.4.** Извлечение рабочей части видеэндоскопа

## **5.** Уход и хранение

**5.1.** Уход за видеэндоскопом

**5.2.** Хранение видеэндоскопа

## **6.** Комплектация видеэндоскопа

# ОСОБЕННОСТИ ПРИМЕНЕНИЯ

1.

Гибкий управляемый видеоэндоскоп цветного изображения K-Expert6 в комплекте с видеорегистратором K-Visio предназначен для обзора внутреннего пространства объектов различного назначения: зданий, складских помещений, комнат, контейнеров, котлов, цистерн, труб, двигателей, коробок передач и других трудно доступных полостей и пространств.

Для предупреждения травм во время работы, а также для избежания повреждений видеоэндоскопа следует тщательно ознакомиться с инструкцией по использованию видеоэндоскопа, с инструкцией по использованию видеомонитора, видеорегистратора, блока питания и осветителя, а так же соблюдать перечисленные ниже ограничения по применению.

## ОГРАНИЧЕНИЯ ПО ПРИМЕНЕНИЮ

Не допускайте применения видеоэндоскопа для обследования людей или животных!

Не допускайте применения видеоэндоскопа для обследования оборудования, находящегося под напряжением!

Не допускайте применения видеоэндоскопа в работающих машинах или механизмах!

Не допускайте крутых (по радиусу менее 40 мм) перегибов рабочей части и световода видеоэндоскопа!

***ВНИМАНИЕ!*** *Перед использованием эндоскопов с длиной рабочей части 3000 мм и более, после долгого хранения в свернутом состоянии, необходимо разложить прибор в выпрямленном положении в течении 24-х часов. Это обеспечит приведение механизма артикуляции в рабочее состояние и продлит срок эксплуатации.*

**\* ЗАМЕЧАНИЕ 1. В КОНСТРУКЦИЮ ИЗДЕЛИЯ И ДОПОЛНИТЕЛЬНЫХ БЛОКОВ МОГУТ БЫТЬ ВНЕСЕНЫ ИЗМЕНЕНИЯ НЕ ОТРАЖЕННЫЕ В ДАННОМ РУКОВОДСТВЕ**

# 2.

# ХАРАКТЕРИСТИКА ВИДЕОЭНДОСКОПА

## 2.1

### ОБЩАЯ ХАРАКТЕРИСТИКА

Для расширения функциональных возможностей, а также для облегчения ввода рабочей части видеоскопа в обследуемое пространство она выполнена гибкой. Гибкая рабочая часть может быть введена в трубу или полость, а также размещена при помощи специальной оснастки в удобном для наблюдателя месте в пределах длины рабочей части. В последнем случае для предопределения положения рабочей части в пространстве могут быть использованы пустотелые направляющие (прямые или изогнутые трубы, или другая оснастка), в которых размещается рабочая часть. Управляемая часть рабочей части может быть повернута (загнута) в 2х плоскостях изгиба в 4х направлениях. Возможность поворота (загиба) управляемой части при вводе существенно упрощает прохождение изгибов. Минимальный размер прямого отверстия (по лости) для ввода рабочей части должен быть более 6 мм. Геометрические параметры канала, имеющего изгибы, должны обеспечивать свободное прохождение рабочей части с диаметром 6 мм с "жесткой" головкой длиной 21 мм. Защитная вольфрамовая оболочка повышает износостойкость рабочей части при взаимодействии с металлическими деталями осматриваемых объектов и тем самым способствует увеличению срока службы видеоскопа. Коннектор заземления, расположенный на корпусе видеоскопа, позволяет заземлить видеоскоп непосредственно на досматриваемый объект (например, двигатель автомобиля), что устраняет возможность воспламенения горючих газов в результате разряда статического электричества.

## 2.2

### ОСНОВНЫЕ ПАРАМЕТРЫ ВИДЕОЭНДОСКОПА

#### параметры видеоскопа

угол направления наблюдения при распрямленной рабочей части .....	0	
длина рабочей части .....	до 6000 мм	
максимальный диаметр рабочей части .....	6 мм	
длина управляемой части .....	71 мм	
диапазон угловых отклонений управляемой части:		
вверх / вниз .....	150° /120°	
вправо / влево .....	±100°	
минимальный (внутренний) радиус изгиба загнутой управляемой части .....		10 мм
минимальный (внутренний) допускаемый радиус изгиба рабочей части .....		40 мм
длина корпуса .....	243 мм	
стандарт видеосигнала цветного изображения .....	NTSC/PAL	
масса видеоскопа, не более .....	1,3 кг	
габаритные размеры футляра L/B/H, см. примечание .....	480/410/160 мм	

ПРИМЕЧАНИЕ. Возможна поставка видеоскопов в футлярах других габаритных размеров.

### параметры объективов видеоэндоскопа

угол поля зрения при фокусировке на бесконечность ..... 90°  
фокусное расстояние (относительное отверстие)  
объектив F3 ..... 3,134 мм (1/6,5)  
объектив F2 ..... 2,285 мм (1/4)

### УСЛОВИЯ ПРИМЕНЕНИЯ

## 2.3

Видеоэндоскоп предназначен для использования при следующих параметрах окружающей среды и среды обследования:

#### рабочая часть видеоэндоскопа

рабочая температура в воздухе ..... (-10 ÷ +80) °C  
диапазон давлений в воздухе ..... (1 ÷ 1,3) атм  
рабочая часть устойчива к воздействию: воды;  
5% раствора NaCl в воде

#### корпус видеоэндоскопа

рабочая температура в воздухе ..... (-10 ÷ +50) °C  
диапазон давлений в воздухе ..... (1 ÷ 1,1) атм  
устойчивость к воде допустимо использование при попадании брызг и капель воды

#### При подготовке к работе, а также при работе соблюдайте следующие правила:

Не пережимайте (рис. 2.1 а) рабочую часть как во время работы, так и во время хранения!

Не наступайте (рис. 2.1 б) на рабочую часть!

Не допускайте ударов (рис. 2.1 в) управляемой частью по твердым предметам!

Не роняйте (рис. 2.1 г) видеоэндоскоп или его части и компоненты!

Не скручивайте и не перегибайте (рис. 2.1 д) рабочую часть по радиусу менее 50 мм!

Не погружайте корпус видеоэндоскопа в воду, а также не мойте его (рис. 2.1 е) под струей воды!

Не применяйте чрезмерных усилий в процессе работы как при вводе, так и при извлечении рабочей части!

Не распрямляйте управляемую часть руками!

Не допускайте резких движений:

при вводе или извлечении рабочей части видеоэндоскопа; при перемещении рычагов управления; при укладывании видеоэндоскопа в футляр!

Не направляйте световой поток от осветителя в глаза. Вы можете их повредить!



Рис. 2.1

## 2.4

### ОПИСАНИЕ И УСТРОЙСТВО

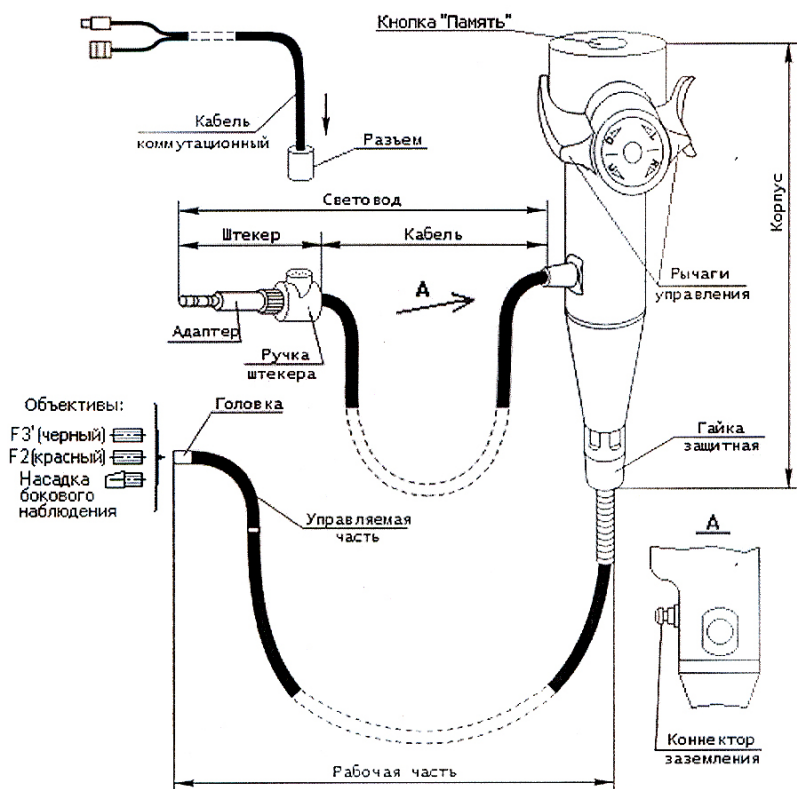
ВНИМАТЕЛЬНО ОЗНАКОМЬТЕСЬ С ТЕКСТОМ И ИЛЛЮСТРАЦИЯМИ, см. рис. 2.2, ... рис. 2.3.

#### рабочая часть

Рабочая часть видеоэндоскопа выполнена гибкой, а управляемая часть подвижной. Оболочка рабочей части многослойная. Наружный слой - вольфрамовая оплетка, обеспечивающая прочность и износостойкость, которая надета на влагостойкую пластиковую трубку, предназначенную для герметизации рабочей части. В том случае, если для конкретных обследований необходимо сделать подвижной только управляемую часть при жесткой рабочей части, может быть использована штанга, которую надевают на рабочую часть эндоскопа и привинчивают к резьбовому участку корпуса, предварительно отвинтив и сняв защитную гайку.

#### управляемая часть

Управляемая часть при распрямленной рабочей части может быть повернута (загнута) рычагами управления корпуса в 2 плоскостях изгиба на угол не менее  $\pm 100^\circ$ , см. пп. 2.2. Минимальный размер полости, необходимый для беспрепятственного загиба головки в одну сторону, равен 55 мм. Управляемая часть заканчивается головкой с резьбой M4x0,5 (длина головки 21 мм) с объективом прямого наблюдения. Сменные объективы отличаются углом зрения, диапазоном регулировки и фокусным расстоянием, что позволяет выбрать рациональный вариант объектива для работы. Установку/снятие объективов необходимо проводить только специальным ключом!



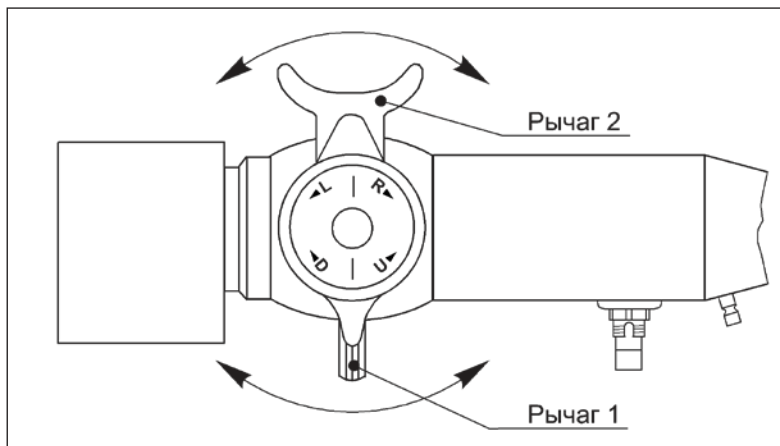
#### рычаги управления

Рычаги управления, рис. 2.3, предназначены для перемещения (загиба) управляемой части с головкой. При повороте рычага 1 управляемая часть, в начальный момент находящаяся в горизонтальном положении, перемещается в плоскости рисунка (в вертикальной плоскости). При повороте рычага 2 управляемая часть перемещается в ортогональной к рисунку (в горизонтальной) плоскости. Направление загиба в каждой плоскости зависит от направления поворота рычагов управления. При повороте рычагов 1, 2 в направлении указанных на корпусе стрелок управляемая часть перемещается (загибается) в соответствующих плоскостях в направлениях: U вверх, D вниз и L влево, R вправо. На рис. 2.3 рычаги управления находятся в "НЕЙТРАЛЬНОМ" положении, соответствующем распрямленной управляемой части. Фиксирование выбранного положения (загиба) управляемой части с головкой осуществляется автоматически после отпускания рычага (рычагов) управления.

Рис. 2.2.  
Видеоэндоскоп К-Expert  
Основные компоненты

### кабель коммутационный

Кабель коммутационный, см. рис. 2.2, используют для передачи видеосигнала от видеоэндоскопа к видеомонитору, а также для подвода напряжения питания 12 В от блока питания к видеоэндоскопу. Кабель коммутационный подключают к видеоэндоскопу через разъем на корпусе, а также через соответствующие разъемы к видеомонитору (видеорегистратору) и к блоку питания.



### световод видеоэндоскопа

Световод видеоэндоскопа состоит из кабеля и штекера. Кабель световода защищен от механических повреждений наружной коррозионно стойкой витой оболочкой. Не допускайте чрезмерных (по радиусу менее 40 мм) перегибов и скручиваний кабеля.

Рис. 2.3.  
Рычаги управления  
("НЕЙТРАЛЬНОЕ" положение)

### штекер

Ручка штекера выполнена пластмассовой, что обеспечивает его теплоизоляцию и защиту оператора от ожога. Вставлять штекер в гнездо осветителя и вынимать штекер следует только за ручку штекера! Это позволит избежать травм из за ожога и предохранит кабель от повреждений.

### коннектор заземления

Коннектор заземления предназначен для заземления видеоэндоскопа непосредственно на досматриваемый объект, что обеспечивает возврат накапливаемого статического электричества на корпусные детали и устраняет возможность воспламенения горючих газов в результате разряда статического электричества.

## ПРОВЕРКА ВИДЕОЭНДОСКОПА

# 3.

Перед использованием необходимо убедиться в работоспособности видеоэндоскопа. В случае обнаружения неисправностей следует прекратить работу с видеоэндоскопом и обратиться к представителю фирмы производителя.

Извлеките видеоэндоскоп из футляра, см. пп. 4.1, не перегибая (по радиусу менее 40 мм) рабочую часть и кабель световода.

### Внимание!

Не извлекайте видеоэндоскоп из футляра за управляемую часть!

Не допускайте ударов головкой управляемой части по твердым предметам!

Убедитесь в отсутствии наружных повреждений рабочей части и кабеля световода.

Проверьте состояние оптических поверхностей головки управляемой части (объектива) и штекера.

Проверьте работоспособность рычагов управления. Распрямите рабочую часть. Прижмите рычаг 1 к корпусу и затем медленно переместите его вдоль продольной оси корпуса из одного крайнего положения в другое, рис. 3.1. При этом управляемая часть должна повернуться (загнуться) в плоскости рисунка на угол в пределах  $+150^\circ/120^\circ$ . Верните рычаг 1 в “НЕЙТРАЛЬНОЕ” положение и отпустите его. Прижмите рычаг 2 к корпусу и так же медленно переместите его вдоль продольной оси корпуса из одного крайнего положения в другое. В этом случае управляемая часть должна загнуться относительно исходного положения в плоскости перпендикулярной плоскости рисунка на угол не менее чем  $\pm 100^\circ$ . Верните рычаг 2 в “НЕЙТРАЛЬНОЕ” положение и отпустите его.

Расположите видеомонитор, осветитель и блок питания рядом с видеоэндоскопом. Убедитесь, что выключатели питания всех компонентов находятся в положении “ВЫКЛЮЧЕНО”.

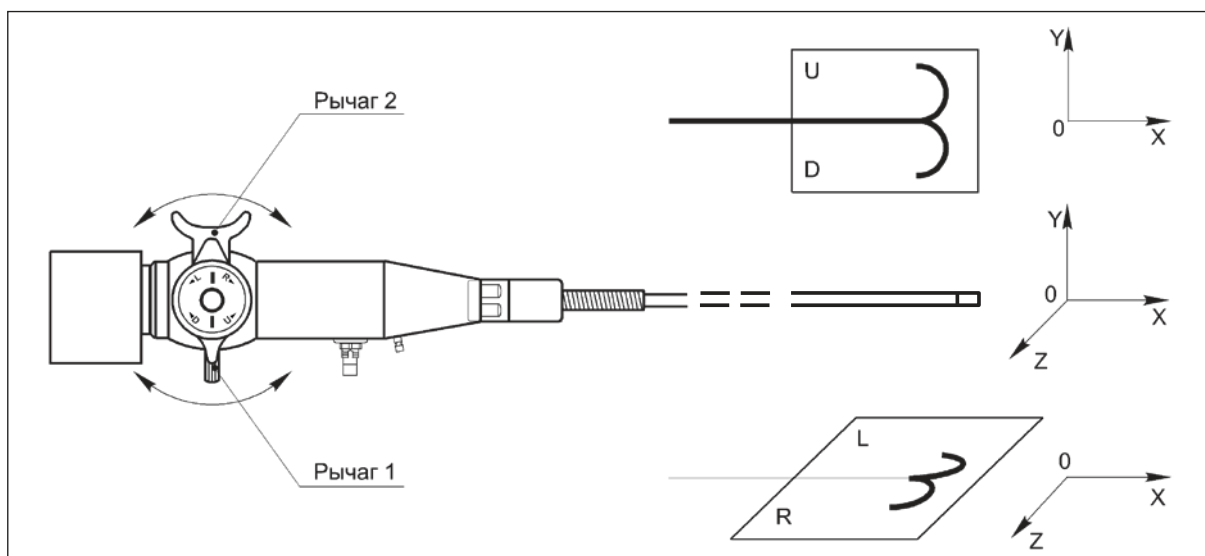


Рис. 3.1.

Извлеките кабель коммутационный из футляра и подключите его соответствующими разъемами к видеоэндоскопу с одной стороны, а также к видеомонитору и к блоку питания с другой стороны.

Подсоедините световод к осветителю. Подключите видеомонитор, осветитель и блок питания к сети и включите все компоненты. **При использовании видеорегистратора K-VISIO с интегрированным осветителем перед подсоединением видеоэндоскопа прочтите инструкцию к видеорегистратору.**

Направьте головку управляемой части видеоэндоскопа в сторону любого объекта. Убедитесь в наличии на экране видеомонитора изображения, соответствующего рассматриваемому объекту. При необходимости настройте видеомонитор в соответствии с указаниями в инструкции на видеомонитор.

#### **Внимание!**

Не распрямляйте управляемую часть руками!

Если Вы не предполагаете работать с видеоэндоскопом немедленно, выключите видеомонитор, осветитель и блок питания, отсоедините кабель коммутационный от видеоэндоскопа, видеомонитора и блока питания. Отсоедините световод от осветителя. Уложите (уберите) видеоэндоскоп со световодом в футляр, см. пп. 5.2. В противном случае положите видеоэндоскоп на чистую сухую горизонтальную плоскость.



# РАБОТА С ВИДЕО ЭНДОСКОПОМ

# 4.

## 4.1

### ПОДГОТОВКА ВИДЕОЭНДОСКОПА К РАБОТЕ И ПРОВЕДЕНИЕ ОБСЛЕДОВАНИЯ

Положите футляр крышкой вверх и откройте его.

Извлеките видеоэндоскоп из футляра.

#### **Внимание!**

Не извлекайте видеоэндоскоп из футляра за управляемую часть!

Не допускайте скручиваний, перегибов рабочей части и кабеля световода по радиусу менее 40 мм!

Не допускайте ударов головкой управляемой части по твердым предметам!

Разместите видеоэндоскоп, блок питания, видеореги­стратор с осветителем, а также необходимую оснастку, если она имеется, в зоне предполагаемого обследования. Убедитесь, что выключатели питания всех компонентов находятся в положении "ВЫКЛЮЧЕНО".

Извлеките кабель коммутационный из футляра и подключите его соответствующими разъемами к видеоэндоскопу, видеомонитору (видеореги­стратору) и к блоку питания.

Проверьте состояние оптических поверхностей головки (объектива) управляемой части и штекера. При необходимости протрите их мягкой чистой хлопчатобумажной тканью, смоченной водой. Окончательную очистку оптической поверхности объектива выполните ватным тампоном, намотанным на заостренную палочку или спичку и смоченным спиртом высшей очистки.

Подсоедините световод к осветителю.

Подсоедините шнур заземления к коннектору заземления на корпусе видеоэндоскопа с одной стороны и к корпусу досматриваемого объекта с другой стороны (при необходимости).

#### **Внимание!**

Заземление корпуса видеоэндоскопа является обязательным при обследовании объектов, содержащих воспламеняющиеся или взрывоопасные вещества!

Включите блок питания, видеомонитор и осветитель.

Убедитесь в наличии изображения на экране видеомонитора и при необходимости отрегулируйте видеомонитор.

Настройте оптическую систему. Установите на предполагаемом рабочем расстоянии перед головкой управляемой части (перед объективом) тест объект. В качестве тест объекта может быть использован любой предмет. Предпочтительно, чтобы материал и фактура тест объекта соответствовали материалу и фактуре обследуемого объекта. Осевым перемещением (Завинчиванием/ Вывинчиванием в пределах  $\pm 1$  го оборота) объектива специальным ключом добейтесь на экране монитора качественного изображения тест объекта.

### **Внимание!**

Завинчивание/Вывинчивание объектива производите только специальным ключом, который входит в комплект видеоэндоскопа.

Введите рабочую часть в обследуемое пространство в соответствии с указаниями в пп. 4.2 или закрепите рабочую часть в используемой оснастке (штанге), предварительно отвинтив и сняв защитную гайку, см. рис. 2.2.

Манипулируя ручками управления, см. рис. 3.1, проведите обследование пространства. При необходимости отрегулируйте качество изображения элементами регулирования на видеомониторе.

## **4.2**

### **ВВОД РАБОЧЕЙ ЧАСТИ ВИДЕОЭНДСКОПА**

Возьмите в одну руку корпус видеоэндоскопа, а в другую руку рабочую часть в зоне перехода к управляемой части.

Установите (переведите) рычаги управления в “НЕЙТРАЛЬНОЕ” положение, см. рис. 2.3. При этом управляемая часть должна распрямиться.

Введите рабочую часть видеоэндоскопа в отверстие или полость. Диаметр отверстия (минимальный размер полости) должен быть более 8 мм. Наблюдайте за процессом ввода по экрану видеомонитора.

### **Внимание!**

Не прикладывайте больших усилий при вводе рабочей части!

Не допускайте защемлений рабочей части!

Не допускайте зацепов наружной оплеткой рабочей части за края входного отверстия и выступающие элементы конструкции!

В том случае, если вводу рабочей части оказывается сопротивление, прекратите ввод. Медленно начинайте вынимать рабочую часть. Если рабочая часть вынимается без усилий можно, глядя на экран видеомонитора, продолжить без больших усилий ввод.

Прохождение изгибов полости выполняйте в соответствии с указаниями в пп. 4.3.

## **4.3**

### **ПРОХОЖДЕНИЕ ИЗГИБОВ**

### **Внимание!**

Размеры канала, имеющего изгибы, должны обеспечивать свободное прохождение гибкой рабочей части с диаметром 6 мм с “жесткой” головкой, имеющей длину 21 мм!

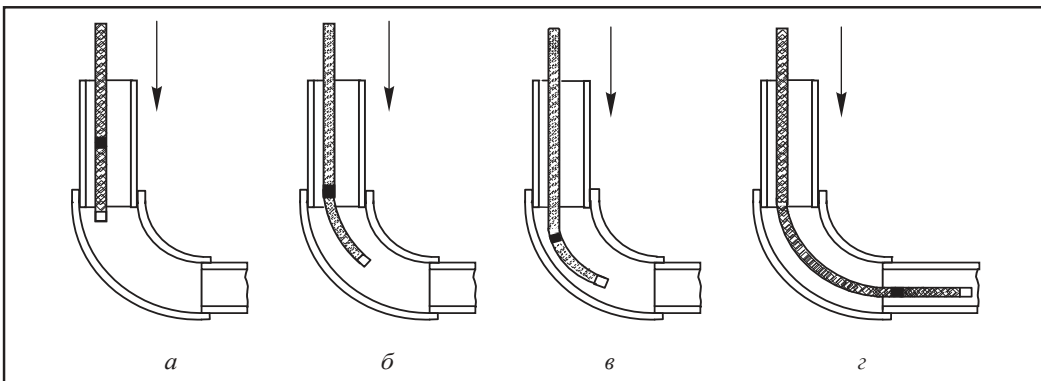


Рис. 4.1.

Глядя на экран видеомонитора, доведите управляемую часть Рабочей части до начала изгиба канала, рис. 4.1 а.

Убедитесь (визуально или по чертежу конструкции обследуемого объекта) в возможности прохождения через изгиб канала “жесткой” головки управляемой части.

Глядя на экран видеомонитора, загните рычагом управления (рычагом 1 и/или рычагом 2) головку управляемой части в направлении изгиба полости, рис. 4.1 б.

Глядя на экран видеомонитора, продолжите ввод рабочей части в канал. Степень загиба головки управляемой части следует изменять (увеличивать или уменьшать) в зависимости от этапа прохождения изгиба канала и его геометрии, рис. 4.1 в. После прохождения изгиба управляемую часть следует распрямить, рис. 4.1 г.

Дальнейшему прохождению рабочей части может способствовать легкое без больших усилий поворачивание корпуса и рабочей части вокруг продольной оси корпуса вправо и влево.

#### **Внимание!**

---

Порядок прохождения каждого последующего изгиба аналогичен изложенному выше!

Если в процессе ввода рабочую часть отдает назад, то дальнейший ввод невозможен и его следует прекратить!

---

## **ИЗВЛЕЧЕНИЕ РАБОЧЕЙ ЧАСТИ ВИДЕОЭНДОСКОПА**

## **4.4**

#### **Внимание!**

---

Прежде чем начать извлечение рабочей части из обследуемой полости верните рычаги управления в НЕЙТРАЛЬНОЕ положение!

---

Слегка покачивая рычагами управления, глядя на экран видеомонитора, медленно начинайте вынимать рабочую часть видеоскопа.

#### **Внимание!**

---

На всех стадиях извлечения не прикладывайте больших усилий к рабочей части, рычагам управления и к корпусу видеоскопа!

---

Глядя на экран видеомонитора, манипулируя рычагами управления, на всех стадиях извлечения обеспечьте удаленное от стенок канала (полости) размещение головки управляемой части.

#### **Внимание!**

---

Избегайте касания торцом головки управляемой части стенок канала (полости)!

---

Если извлечение затруднено, слегка поворачивайте корпус видеоскопа вокруг продольной геометрической оси корпуса вправо и влево, и продолжите извлечение рабочей части.

# 5.

## УХОД И ХРАНЕНИЕ

### 5.1

#### УХОД ЗА ВИДЕОЭНДОСКОПОМ

Перечисленные ниже процедуры следует проводить каждый раз непосредственно после окончания работ. Если очистка видеоэндоскопа отложена, то это может привести к коррозии и повреждению видеоэндоскопа. Содержание процедур зависит от степени загрязненности, а также от вида загрязнений. Перед началом очистки отсоедините кабель коммутационный и шнур заземления от видеоэндоскопа, а световод от осветителя.

##### **очистка рабочей части, загрязненной пылью**

Протрите рабочую часть мягкой чистой хлопчатобумажной тканью. Торец головки управляемой части с объективом протрите индивидуальной чистой хлопчатобумажной тканью, при необходимости смоченной водой. Окончательную очистку оптической поверхности торца головки выполните ватным тампоном, смоченным спиртом высшей очистки.

##### **Внимание!**

---

Не используйте для очистки оптической поверхности жесткую или недостаточно чистую ткань!

---

##### **очистка рабочей части, загрязненной жидкой грязью**

Снимите наружный слой грязи мягкой хлопчатобумажной тканью. Тщательно обмойте только рабочую часть с использованием губки или поролона, защищая корпус видеоэндоскопа и световод от попадания воды. При очистке допускается использование мыла или стирального порошка. После очистки протрите рабочую часть сухой мягкой хлопчатобумажной тканью. Торце головки протрите индивидуальной чистой хлопчатобумажной тканью. Окончательную очистку оптической поверхности торца головки выполните ватным тампоном, смоченным спиртом высшей очистки.

##### **очистка корпуса и световода, загрязненных пылью**

Протрите загрязненные части мягкой (можно влажной, отжатой) хлопчатобумажной тканью. При очистке допускается использование мыла и стирального порошка. Тщательно протрите корпус видеоэндоскопа и световод чистой сухой хлопчатобумажной тканью.

##### **Внимание!**

---

Не мойте корпус видеоэндоскопа и световод под струей воды и не протирайте мокрой тканью!

---

Отсоедините кабель коммутационный и шнур заземления от видеоэндоскопа, а световод от осветителя.

Отсоедините от корпуса видеоэндоскопа штангу в случае ее использования и навинтите на резьбовой участок корпуса защитную гайку, см. рис. 2.2.

Убедитесь в отсутствии влаги и грязи на видеоэндоскопе. При необходимости очистите видеоэндоскоп в соответствии с указаниями в пп. 5.1.

Переведите рычаги управления в “НЕЙТРАЛЬНОЕ” положение, см. рис. 2.3. При этом управляемая часть должна распрямиться.

Уложите видеоэндоскоп в футляр. Корпус видеоэндоскопа уложите в соответствующее гнездо футляра. Последовательно уложите в соответствующие пазы футляра рабочую часть, световод, а также кабель коммутационный, штангу и ключ.

### **Внимание!**

---

Не допускайте перегибов рабочей части видеоэндоскопа и кабеля световода по радиусу менее 40 мм!

---

ПРИМЕЧАНИЕ. В случае хранения видеоэндоскопа вне футляра храните его в распрямленном или подвешенном за корпус состоянии в сухом помещении при комнатной температуре. Защищайте видеоэндоскоп от повышенной влажности, прямого попадания лучей солнечного света и радиации.

# 6.

## КОМПЛЕКТАЦИЯ ВИДЕОЭНДОСКОПА

### Минимальный состав комплекта K-Expert8-XX-4:

видеоэндоскоп K-Expert8 .....	1
объектив F3 с уплотнительным кольцом (установлен в видеоэндоскоп) .....	1
световод .....	(интегрированный)
ключ для перемещения объектива .....	1
кабель коммутационный.....	1
инструкция по эксплуатации .....	1
кейс .....	1
видеорегистратор типа K-Visio (см. прим. 1) .....	1
блок питания .....	1
программное обеспечение на компакт диске.....	1

### Дополнительная комплектация:

- аккумуляторный пояс.
- зарядное устройство,
- насадка бокового наблюдения;
- объективы с различными углами обзора;
- головные телефоны;
- удлинительная защитная трубка

### ПРИМЕЧАНИЯ:

1. Для использования видеорегистратора типа Visio, прочтите прилагаемую инструкцию по эксплуатации

## ГАРАНТИЙНЫЕ ОБЯЗАТЕЛЬСТВА

1. Предприятие изготовитель гарантирует соответствие изделий комплектам конструкторской документации, принятым на фирме стандартам, а также параметрам работоспособности при соблюдении пользователем правил и условий транспортирования, эксплуатации и хранения, представленных в инструкциях по эксплуатации.
2. Срок гарантии на изделия устанавливается один год (12 месяцев) со дня приобретения (со дня передачи) изделий заказчику.
3. В течение гарантийного срока эксплуатации владелец имеет право на бесплатный ремонт входящих в комплект компонентов при условии соблюдения правил транспортирования, эксплуатации и хранения, изложенных в инструкциях по эксплуатации.
4. Предприятие изготовитель продлевает гарантийный срок эксплуатации изделия (изделий) на время его ремонта.
5. Гарантийный ремонт изделий производится по предъявлении оформленного гарантийного талона.

### Внимание!

Гарантийные обязательства не распространяются на изделия со следами механического, температурного, химического или радиационного воздействия, которые произошли в результате нарушения пользователем правил транспортирования, эксплуатации или хранения изделия.

## ГАРАНТИЙНЫЙ ТАЛОН

заполняет представитель ОТК предприятия изготовителя

модель	Наименование изделий комплекта	Номер изделия	Дата приобретения	Примечание
К-Expert6	Видеоэндоскоп К-Expert6-1500-4			

Компоненты комплекта полностью соответствуют конструкторской документации, а технические характеристики соответствуют указанным в инструкции по эксплуатации.

Представитель производителя:

М. П.

“ \_\_\_ ” \_\_\_\_\_ 2012 г.

Предприятие изготовитель гарантирует исправность изделий комплекта в течение 12 месяцев со дня приобретения изделий.

### Гарантийный ремонт выполняется по адресу:

НПЦ «КРОПУС», 142400, г.Ногинск, МО  
Ул.200-летия города, д.2 (49651) 5-50-56, 5-83-89  
e-mail: sales@kropus.ru

## УПАКОВОЧНЫЙ ЛИСТ

№	Наименование	Наличие в комплекте	Примечание
1	Видеоэндоскоп K-Expert6-1500-4	1	
2	Объектив черный F3 (60°)	1	Установлен в видеоэндоскоп
3	Объектив красный F2 (90°)	1	
4	Насадка бокового наблюдения	1	
5	Ключи специальные	1	
6	Кабель коммуникационный (для подключения видеэндоскопа к K-VISIO Pro 3)	1	
7	Видеорегистратор K-VISIO Pro 5	1	
8	Аккумуляторный пояс	1	
9	Зарядное устройство	1	
10	Блок питания сетевой	1	
11	Кабель питания сетевой (к блоку питания)	1	
12	Кабель USB	1	
13	Кабель BNC-RCA	1	
14	Головные телефоны с микрофоном	1	
15	Диск с ПО	1	
16	Инструкция по эксплуатации	1	
17	Инструкция по эксплуатации K-VISIO	1	
18	Кейс	1	
19	Штанга на шарнир	1	
20	Набор штанг по длине эндоскопа	1	



## **ВНИМАНИЕ!**

ФИРМА ИЗГОТОВИТЕЛЬ ОСТАВЛЯЕТ  
ЗА СОБОЙ ПРАВО ВНОСИТЬ ИЗМЕНЕНИЯ  
В КОНСТРУКЦИЮ ИЗДЕЛИЯ,  
НЕ УХУДШАЮЩИЕ КАЧЕСТВО ЕГО РАБОТЫ

**СЕРИЙНЫЙ НОМЕР, УКАЗАННЫЙ НА КОРПУСЕ, И ДАТУ  
ПРИБРЕТЕНИЯ ИЗДЕЛИЯ ВЫ МОЖЕТЕ ВПИСАТЬ  
В ПРЕДУСМОТРЕННОЕ НИЖЕ ПОЛЕ**

Наименование изделия: \_\_\_\_\_

Номер изделия: \_\_\_\_\_

Дата приобретения: \_\_\_\_\_



НПЦ «Кропус»  
142400, г.Ногинск, ул.200-летия города,2  
тел. (495) 500-21-15, (49651)5-83-89  
E-mail: sales@kropus.ru