

1. Назначение дефектоскопа	2
2. Технические характеристики	2
3. Состав дефектоскопа и комплектность	3
4. Устройство и принцип действия дефектоскопа	4
5. Указание мер безопасности	5
6. Подготовка дефектоскопа к работе	7
7. Методические указания по проверке дефектоскопа	8
8. Порядок работы	9
9. Техническое обслуживание	12
10. Правила хранения и транспортировки	12
11. Возможные неисправности и способы их устранения	12
12. Свидетельство о приемке	13
13. Гарантии изготовителя	13

Настоящий документ включает в себя: паспорт, техническое описание и инструкцию по эксплуатации акустического импедансного дефектоскопа ИД-91М, необходимые для изучения конструкции, принципа действия и правил эксплуатации прибора.

1. НАЗНАЧЕНИЕ ДЕФЕКТΟΣКОПА

1.1. Акустический импедансный дефектоскоп ИД-91М (далее по тексту дефектоскоп) предназначен для обнаружения локальных расслоений и нарушения сплошности в многослойных клеевых конструкциях и в изделиях из композиционных материалов, применяемых в авиационной технике. Дефектоскоп является прибором индикаторного типа. Дефектоскоп использует акустический импедансный метод, основанный на регистрации изменения механического импеданса контролируемого изделия.

1.2. Дефектоскоп является портативным прибором, предназначенным для ручного контроля в цеховых и лабораторных условиях, а также в тех случаях эксплуатации, когда климатические условия не препятствуют его применению.

1.3. Факторы, ограничивающие область применения дефектоскопа:

- низкие (менее 1 ГПа) модули упругости наружного слоя контролируемого изделия;
- вибрация контролируемого изделия;
- залегание дефекта на глубине более половины толщины сплошного слоя;
- шероховатость поверхности $R_z > 30\text{мкм}$;
- “залипание” дефекта, т.е. полное прилегание слоев при отсутствии сцепления между ними.

1.4. Условия эксплуатации:

- температура окружающего воздуха от -10 до $+50$ градусов по Цельсию;
- относительная влажность воздуха до 98% при температуре $+20$ градусов по Цельсию;
- атмосферное давление от 84 до 106,7 кПа;
- вибраторы импедансных преобразователей запрещается подвергать ударным нагрузкам.

2. ТЕХНИЧЕСКИЕ ХАРАКТЕРИСТИКИ

2.1. Глубина залегания выявляемых дефектов:

- в конструкциях из алюминиевых сплавов 0,5 - 2,0 мм;
- в конструкциях из полимерных композиционных материалов 0,15 - 8,0 мм.

2.2. Минимальный диаметр выявляемого дефекта в конструкциях из алюминиевого сплава на глубине 0,5 - 7 мм.

2.3. Максимальная скорость сканирования для конструкций с шероховатостью контролируемой поверхности $R_z < 30$ - 10 м/мин (0,10м/с).

2.4. Минимальный радиус кривизны выпуклых поверхностей - 6 мм. Минимальный радиус кривизны вогнутых поверхностей - 20 мм.

2.5. Для контроля амплитуды сигнала, пропорционального модулю механического импеданса изделия дефектоскоп снабжен стрелочным индикатором.

2.6. Дефектоскоп оснащен:

- звуковой сигнализацией дефекта (СД);
- световой СД в виде светодиода на лицевой панели дефектоскопа;
- стрелочным индикатором.

2.7. Дефектоскоп имеет фиксированный порог срабатывания СД: -75мкА .

2.8. Питание дефектоскопа осуществляется:

АКА-Скан

- от батареи типа «Корунд», «Varta», «НИКА» или аналогичных, напряжением 9В
- от сети переменного тока, напряжением 220В +22 –33 В, частотой 50+/- 2 Гц, при использовании сетевого источника питания (ИПС) с выходным напряжением постоянного тока 8-12 В.

2.9. Дефектоскоп сохраняет работоспособность при напряжении питания 7-12 В.

2.10. Срабатывание сигнализатора разряда аккумулятора происходит при напряжении источника питания $<7 \pm 0,1В$.

2.11. Ток, потребляемый при включенной СД, не более 15 мА.

2.12. Продолжительность непрерывной работы дефектоскопа от полностью заряженной батареи при периодическом срабатывании СД – Q=10 – не менее 16 ч.

2.13. Габаритные размеры:

- электронного блока дефектоскопа (ЭБ): 160 x 74 x 200 мм;
- источника питания сетевого (ИПС): 82 x 70 x 52 мм;
- преобразователя РСП: 100 x 32 x 22 мм;
- преобразователя СП: 67 x 28 x 45 мм;

2.14. Масса

- электронного блока дефектоскопа (ЭБ): 0,5 кг;
- источника питания сетевого (ИПС): 0,25 кг;
- преобразователя РСП: 0,22 кг;
- преобразователя СП: 0,2 кг;

2.15. Содержание драгоценных металлов:

- золото – 0,001 г.
- серебро – 0,02 г.

3. СОСТАВ ДЕФЕКТОСКОПА И КОМПЛЕКТНОСТЬ

3.1. Комплектность поставки дефектоскопа приведена в Таблице 1

Таблица 1

Наименование, тип	Количество
Блок электронный	1 шт.
Преобразователь СП	1 шт.
Преобразователь РСП	1 шт.
Источник питания сетевой (возможно зарядное устройство)	1 шт.
Батарея (возможен аккумулятор)	1 шт.
Паспорт. Техническое описание	1 шт.
Стандартный образец СО-91	1 шт.

4. УСТРОЙСТВО И ПРИНЦИП ДЕЙСТВИЯ ДЕФЕКТОСКОПА

4.1. Принцип действия дефектоскопа

Акустический импедансный метод использует зависимость механического импеданса контролируемого участка изделия от наличия в этом участке дефекта или изменения механических параметров изделия (ребра жесткости, толщины слоев и т.п.). Механическим импедансом Z называют отношение возмущающей силы F к вызываемой ею колебательной скорости V контролируемого участка объекта.

$$Z = F / V$$

В дефектоскопе реализован импульсный вариант импедансного метода контроля, при котором с помощью излучающего пьезоэлемента в изделии ударно возбуждают упругие колебания, приемным пьезоэлементом принимают их и по параметрам сигнала с приемного пьезоэлемента судят о наличии дефекта в изделии.

4.1.1. Дефектоскоп функционирует с двумя типами преобразователей – СП и РСП, отличающимися конструкцией и принципом действия.

4.1.1.1. Принцип работы СП-преобразователя

В нагруженном на контролируемое изделие вибраторе, представляющем собой клееную конструкцию из излучающего, приемного пьезоэлементов и контактного наконечника, возбуждают импульс акустических колебаний, параметры которого определяются самим вибратором и механическим импедансом участка контролируемого изделия, на который нагружен вибратор. По амплитуде и частоте принятых колебаний судят о дефектности изделия.

4.1.1.2. Принцип работы РСП-преобразователя

В одном из двух вибраторов, нагруженных на контролируемое изделие, возбуждают импульс акустических колебаний, который, пройдя от точки ввода колебаний, принимается приемным вибратором в точке приема. Излучающий и приемный вибраторы являются узкорезонансными акустическими системами с одинаковыми резонансными частотами, поэтому колебания с частотой излучающего вибратора надежно принимаются приемным вибратором. Амплитуда импульса принятых колебаний является функцией многих параметров, таких как: добротность вибраторов, амплитуды возбуждающего импульса, силы прижатия вибраторов к изделию, а также механического импеданса зоны ввода и приема колебаний в изделии. По амплитуде принятых колебаний судят о дефектности изделия.

4.2. Структурная схема дефектоскопа

4.2.1. На Рисунке 1 приведена структурная схема дефектоскопа ИД-91М.

4.2.2. Дефектоскоп состоит из следующих функциональных узлов:

- Совмещенный преобразователь – СП;
- Раздельно-совмещенный преобразователь – РСП;
- Источник питания сетевой – ИПС;
- Аккумулятор – АКК;
- Предварительный усилитель – ПУ;
- Атенюатор – АТТ;
- Блок выделения полезного сигнала – БВПС;
- Индикатор стрелочный – ИС,
- Высоковольтный генератор – ВВГ;

АКА-Скан

- Многофазный генератор – МФГ;
- Сигнализатор дефекта – СД;
- Преобразователь напряжения – НП;
- Устройство управления – УУ.

4.2.2.1. Преобразователи СП и РСР предназначены для преобразования электрических сигналов в механические колебания и обратно.

4.2.2.2. ИПС и АКК предназначены для питания дефектоскопа. ИПС является одновременно и зарядным устройством для АКК.

4.2.2.3. ПУ усиливает сигналы, принятые СП и РСР.

4.2.2.4. АТГ предназначен для регулировки уровня сигнала с ПУ.

4.2.2.5. БВПС предназначен для дополнительного усиления, фильтрации от шумов и обработки информационного сигнала.

4.2.2.6. ИС – индицирует сигнал пропорциональный модулю механического импеданса изделия.

4.2.2.7. ВВГ вырабатывает высокое напряжение (300В) для возбуждения излучающего пьезоэлемента вибраторов преобразователей.

4.2.2.8. МФГ синхронизирует работу электронного блока дефектоскопа.

4.2.2.9. СД сигнализирует переход выходного сигнала БВПС порогового уровня с помощью светодиодного индикатора и встроенного звукового преобразователя.

4.2.2.10. ПН преобразует напряжение аккумулятора в ряд напряжений, необходимых для работы электронного блока.

4.2.2.11. УУ предназначен для коммутации режимов работ электронного блока в зависимости от типа используемого преобразователя, отключения звуковой сигнализации, отключения нижнего порога СД.

4.3. Расположение блоков управления, регулировки и индикации дефектоскопа указаны на Рисунке 2.

1 – грубое управление аттенюатором 1:10;

2 – главное управление аттенюатором;

3 – стрелочный индикатор;

4 – светодиодный индикатор разряда аккумулятора (Бат.);

5 – светодиодный индикатор сигнализатора дефектов (Дефект);

6 – переключатель типа преобразователя (СП – РСР);

7 – отключение звуковой сигнализации СД (Звук);

8 – отключение нижнего порога (Нижн. порог);

9 – регулировка уровня нижнего порога (Рег.н.п.);

10 – разъем для подключения преобразователей (Датчик СП – РСР);

11 – разъем для подключения ИПС (=9-12В);

12 – аналоговый выход (**Analog out**) (в данном приборе отсутствует);

13 – батарейный отсек.

5. УКАЗАНИЕ МЕР БЕЗОПАСНОСТИ

5.1. При работе с дефектоскопом необходимо соблюдать требования «Правил технической эксплуатации электроустановок потребителем» и «Правил техники безопасности при эксплуатации электроустановок потребителем ПТБ-84»

6. ПОДГОТОВКА ДЕФЕКТОСКОПА К РАБОТЕ

6.1. Включение дефектоскопа от батареек

6.1.1. Установить в электронный блок батарею «Корунд» (допускается применение других источников, например, батареи типа “Varta”, “GP”). Для чего необходимо выдвинуть крышку аккумуляторного отсека (рис. 2, поз. 13), установить в отсеке батарею, закрыть крышку.

6.1.2. Подключить к электронному блоку дефектоскопа (рис. 2, поз. 10, Sensor) преобразователь (тип преобразователя определяется в зависимости от типа контролируемого изделия в соответствии с разделом 8).

6.1.3. Включение дефектоскопа происходит от выключателя, встроенного в преобразователь, при установке последнего на контролируемое изделие.

6.2. Включение дефектоскопа от ИПС

6.2.1. Подсоединить к электронному блоку ИПС через разъем на задней панели дефектоскопа (рис. 2, поз. 11). ИПС подключить к сети 220 В, 50 Гц.

!!! Запрещается включать ИПС при наличии в батарейном отсеке батареи типа «Корунд» (или аналогичной) во избежание вытекания электролита внутрь электронного блока!!!

6.2.2. Выполнить п.п. 6.1.2. и 6.1.3.

6.3. Если при работе от батареи заморгает светодиод сигнализации разряда (рис. 2, поз. 4, БАТ), необходимо заменить батарею или перейти к работе от ИПС.

6.4. Проверить работоспособность дефектоскопа на стандартном образце СО-91 (рис. 3)

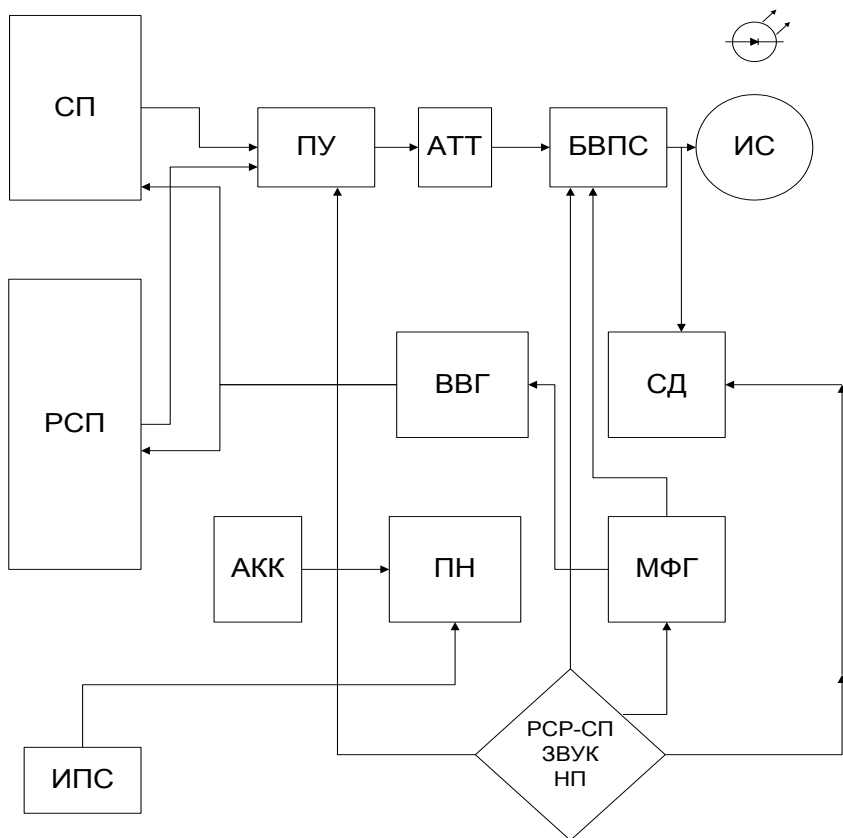
6.4.1. Подключить к дефектоскопу преобразователь РСР.

6.4.2. Установить ручки управления дефектоскопом в следующие положения:

- переключатель 8 (Нижн. порог) – положение 0;
- переключатель 7 (ЗВУК) – положение 1;
- переключатель 6 (РСР-СП) – положение РСР;
- переключатель АТТ (1-10) – положение 10;
- ручка потенциометра (главной регулировки аттенюатора) – произвольное положение.

6.4.3. Установить преобразователь в бездефектной зоне стандартного образца СО-91.

6.4.4. Вращением ручки АТТЕНЮАТОР установить максимальные показания стрелочного индикатора до момента срабатывания сигнализации дефекта.



220В, 50Гц

Рис. 1 Структурная схема дефектоскопа ИД-91М

6.4.5. Изменить положение преобразователя в бездефектной зоне и если произойдет срабатывание сигнализации откорректировать (уменьшить) положение АТТЕНЮАТОРА. Повторить данную процедуру не менее 5 раз, изменяя положение преобразователя в бездефектной зоне СО-91.

6.4.6. Установить преобразователь контактной зоной в центр искусственного дефекта и убедиться в срабатывании звуковой и световой индикации: дефектоскоп должен уверенно обнаруживать 1-7 дефекты.

6.4.7. Подключить к дефектоскопу преобразователь СП.

6.4.8. Установить ручки управления дефектоскопом в следующие положения:

- переключатель 8 (Нижн. порог) – положение 0;
- переключатель 7 (ЗВУК) – положение 1;
- переключатель 6 (РСП-СП) – положение СП;
- переключатель АТТ (1-10) – положение 1;
- ручка потенциометра (главной регулировки аттенюатора) – произвольное положение.

6.4.9. Установить преобразователь в бездефектной зоне стандартного образца СО-91.

6.4.10. Вращением ручки АТТ установить минимальные показания стрелочного индикатора до момента срабатывания сигнализации дефекта.

6.4.11. Изменить положение преобразователя в бездефектной зоне, и если произойдет срабатывание сигнализации, откорректировать (увеличить) положение АТТЕНЮАТОРА. Повторить данную процедуру не менее 5 раз, изменяя положение преобразователя в бездефектной зоне СО-91.

6.4.12. Установить преобразователь контактной зоной в центр искусственного дефекта и убедиться в срабатывании звуковой и световой индикации: дефектоскоп должен уверенно обнаруживать 1-3 дефекты.

7. МЕТОДИЧЕСКИЕ УКАЗАНИЯ ПО ПРОВЕРКЕ ДЕФЕКТОСКОПА

7.1. Настоящие методические указания устанавливают методы и средства проверки дефектоскопа ИД-91М при эксплуатации и хранении.

7.2. Периодичность проверки – не реже одного раза в год.

7.3. Операции и средства проверки

При проведении проверки должны выполняться операции и применяться средства проверки в последовательности, указанной в Таблице 2.

Таблица 2

Наименование операции	Номер пункта	Средство проверки
Внешний осмотр	7.6.1.	Визуально
Опробование	7.6.2.	СО-91

7.4. Условия проверки

Проверку следует производить в нормальных условиях согласно ГОСТ 8.395-80:

Температура окружающей среды, град. Цельсия	20 ± 10
---	-------------

Атмосферной давление, кПа	100 ± 4
Относительная влажность воздуха, %	60 ± 20
Напряжение питающей сети, В	220 ± 10
Частота питающей сети, Гц	50 ± 2

7.5. Подготовка к проверке.

Перед проведением проверки выполнить работы по п.п. 6.1. – 6.3. настоящего паспорта.

7.6. Проведение проверки

7.6.1. Внешний осмотр:

- установить соответствие дефектоскопа следующим требованиям: комплектность дефектоскопа должна соответствовать разделу 3 настоящего паспорта.
- Дефектоскоп и преобразователи не должны иметь механических повреждений.

7.6.2. Опробование

При опробовании проверить работоспособность дефектоскопа на стандартном образце по п.п. 6.4.1. – 6.4.11. настоящего паспорта.

8. ПОРЯДОК РАБОТЫ

8.1. Выбор типа преобразователя

8.1.1. Совмещенный преобразователь СП предназначен для выявления дефекта типа «непроклей» и «расслоение» на относительно малых глубинах залегания: для металлов – 0,50-1,50 мм, для композиционных материалов 0,15-3,00 мм, а также контроля криволинейных поверхностей с малым радиусом кривизны выпуклых - > 6,00 мм, вогнутых - >20,00 мм.

8.1.2. Раздельно-совмещенный преобразователь РСП предназначен для выявления дефекта типа «непроклей» и «расслоение» на глубине залегания:

- в металлических конструкциях – 0,50 – 20,00 мм;
- в конструкциях из ПМК – 0,15 – 8,00 мм.

Причем дефекты с относительно малой глубиной залегания (до 1,00 мм) могут выявляться в отрицательном режиме (уменьшение сигнала на дефекте), а также для выявления дефектов типа «разрушение сотового заполнителя на глубине до 20,00 мм.

8.1.3. При подключении выбранного типа преобразователя СП-РСП – переключатель 6 (РСП-СП) установить в положение, соответствующее типу выбранного преобразователя.

8.2. Выбор режима работы

8.2.1. Выбор оптимального режима работы производить на настроечных образцах с искусственными дефектами, соответствующими реальным конструкциям.

8.2.2. Положение переключателя АТТ (рис. 2, поз. 1) выбирать таким образом, чтобы получить минимальный разброс показаний в допороговой зоне стрелочного

АКА-Скан

индикатора, при этом ручка потенциометра АТТ (рис. 2, поз. 2) не должна находиться в крайнем правом положении.

8.2.3. При наличии методики контроля допускается производить выбор режима работы на контролируемой конструкции.

8.3. Настройка дефектоскопа с преобразователем РСП

8.3.1. Ручки управления дефектоскопом установить в положения по п. 6.4.2., переключатель 1-10 – в положение 1.

8.3.2. Перемещая преобразователь в бездефектной зоне образца, установить attenuатором показание стрелочного индикатора **в положение, максимально близкое к порогу срабатывания, при этом исключить срабатывание сигнализации.**

Если для этого требуется максимальное выведение ручки потенциометра АТТ вправо, перевести переключатель 1-10 в положение 10 и повторить настройку.

8.3.3. Проверить выявляемость заложенных дефектов.

8.3.4. Для контроля изделий с глубиной залегания дефектов до 1 мм подключить нижний порог переводом переключателя **Нижн. порог** (рис.2, поз. 8) в положение 1.

8.3.5. Значение нижнего порога регулируется в диапазоне 0-50 мкА регулировочным винтом **Рег.н.п.** (рис 2, поз. 9) на задней панели дефектоскопа.

8.4. Настройка дефектоскопа с преобразователем СП

8.4.1. Перевести переключатель РСП-СП (рис. 2, поз. 6) в положение СП.

8.4.2. Перемещая преобразователь в бездефектной зоне образца, установить attenuатором показание **максимально близко к порогу срабатывания, при этом исключить срабатывание сигнализации.**

8.4.3. Проверить выявляемость заложенных дефектов.

8.4.4. Преобразователь СП работает в отрицательном режиме – на дефекте происходит уменьшение показаний стрелочного индикатора.

8.5. Контроль изделий

8.5.1. Контроль изделий производится путем сканирования преобразователем поверхности изделия.

8.5.2. Шаг сканирования составляет 60-70% от ширины допустимого дефекта.

8.5.3. Скорость сканирования зависит от шероховатости сканируемой поверхности и определяется методически, но не должна превышать 0,10 м/с.

8.5.4. Границы дефектов определяются по срабатыванию сигнализации (световой, звуковой) сканированием с четырех сторон к центру дефекта и отмечаются по рискам на передней и боковой поверхностях преобразователя в точке пересечения.

8.5.5. Границы выявленных дефектов очерчиваются мелом или цветным карандашом.

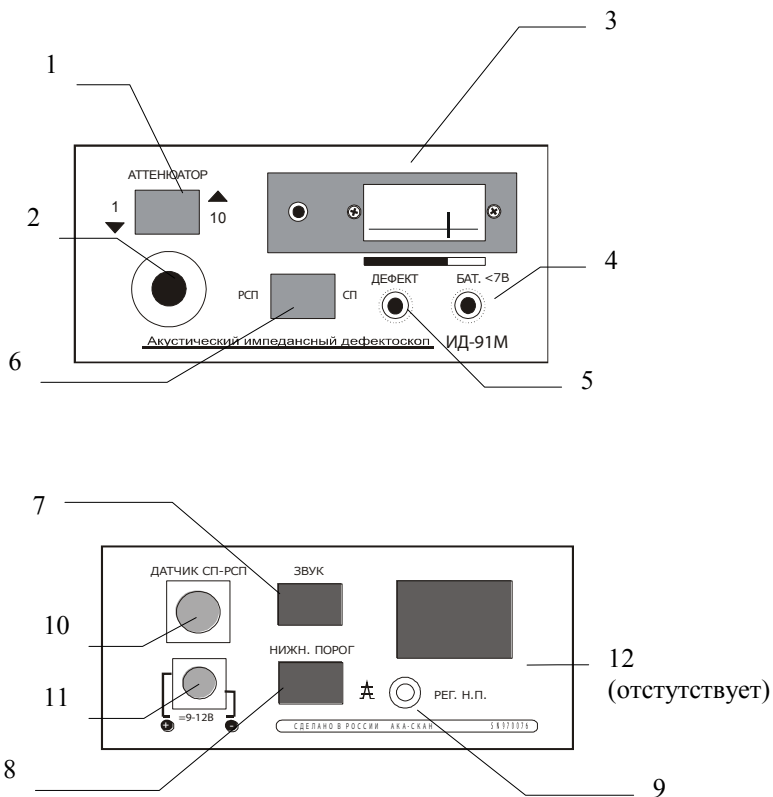


Рис.2 Расположение органов управления, регулировки и индикации дефектоскопа

9. ТЕХНИЧЕСКОЕ ОБСЛУЖИВАНИЕ

9.1. Техническое обслуживание проводится с целью обеспечения нормальной работы дефектоскопа в течение срока его эксплуатации.

9.2. Рекомендуемые виды и сроки проведения технического обслуживания:

- визуальный осмотр корпуса дефектоскопа и соединительных кабелей преобразователей непосредственно перед проведением работ по НК;
- очистка опорных накладок (фторопластовых) преобразователей от загрязнения и металлической стружки не реже одного раза в месяц;
- протирка контактов микровыключателей в преобразователях не реже одного раза в год;
- придание сферической формы износостойких наконечников преобразователей с помощью алмазного доводочного бруска по мере износа.

10. ПРАВИЛА ХРАНЕНИЯ И ТРАНСПОРТИРОВАНИЯ

10.1. Упакованные дефектоскопы должны храниться в сухом помещении в соответствии с условиями хранения 1 по ГОСТ 15150-69. В помещении для хранения не должно быть токопроводящей пыли, паров, кислот и щелочей, а также газов, вызывающих коррозию и разрушающих изоляцию.

10.2. Транспортирование дефектоскопа без упаковки допускается только в пассажирских вагонах, каютах судов, салонах автомобилей и самолетов при температуре от -10 до $+50$ градусов по Цельсию и относительной влажности до 98% при температуре $+20$ градусов по Цельсию.

11. ВОЗМОЖНЫЕ НЕИСПРАВНОСТИ И СПОСОБЫ ИХ УСТРАНЕНИЯ

Таблица 3

Возможная неисправность	Вероятная причина	Метод устранения
После установки преобразователя на объект контроля не наблюдается отклонения стрелки индикатора и отсутствует характерный треск излучателя преобразователя	1. Неисправен источник питания. Вышел срок годности аккумулятора. Разрядился аккумулятор	Заменить источник питания, зарядить аккумулятор
	2. Не срабатывает микровыключатель, установленный в преобразователе	Вскрыть преобразователь и отрегулировать контакты микровыключателя
	3. Обрыв в кабеле преобразователя	Устранить обрыв
После установки преобразователя на	1. Обрыв в кабеле	Устранить обрыв

АКА-Скан

объект контроля отсутствует характерный треск излучателя преобразователя	<u>преобразователя</u>	
	2. Неисправен возбуждающий генератор	Ремонт генератора в <u>лабораторных условиях</u>
При переходе стрелки излучателя пороговых значений не загораются светодиоды в преобразователе и на лицевой панели дефектоскопа	<u>1. Перегорел светодиод</u>	Заменить светодиод
	2. Обрыв в кабеле преобразователя	Устранить обрыв
Одним из преобразователей не выявляются дефекты на стандартном образце. При подключении аналогичного преобразователя из комплекта другого дефектоскопа: 1. дефекты выявляются	<u>Неисправен преобразователь</u>	Ремонт преобразователя в лабораторных <u>условиях</u>
2. дефекты не выявляются	Неисправен электронный блок	Ремонт электронного блока в лабораторных <u>условиях</u>

12. СВИДЕТЕЛЬСТВО О ПРИЕМКЕ

Дефектоскоп ИД-91 номер соответствует технической документации и прошел приемку на предприятии изготовителя.

Дата выпуска _____

М.П.

Контролер ОТК _____

13. ГАРАНТИИ ИЗГОТОВИТЕЛЯ

13.1. Гарантийный срок хранения – 12 месяцев со дня выпуска дефектоскопа.

13.2. Гарантийный срок эксплуатации – 18 месяцев со дня реализации дефектоскопа потребителю.

13.3. Предприятие-изготовитель обязуется в течение гарантийных сроков безвозмездно отремонтировать дефектоскоп (вплоть до его замены в целом), если за этот

АКА-Скан

срок дефектоскоп выйдет из строя или его характеристики окажутся ниже норм, установленных в п. 2 настоящего паспорта.

Безвозмездный ремонт или замена дефектоскопа производится при условии соблюдения потребителем правил эксплуатации, транспортировки и хранения.



Отметки о ремонте

Признак неисправности	Вид дефекта, способ устранения.	Дата ремонта
-----------------------	------------------------------------	-----------------

<hr/> <hr/> <hr/> <hr/> <hr/> <hr/> <hr/>		
---	--	--

<hr/> <hr/> <hr/> <hr/> <hr/> <hr/> <hr/>		
---	--	--

<hr/> <hr/> <hr/> <hr/> <hr/> <hr/> <hr/>		
---	--	--

<hr/> <hr/> <hr/> <hr/> <hr/> <hr/> <hr/>		
---	--	--